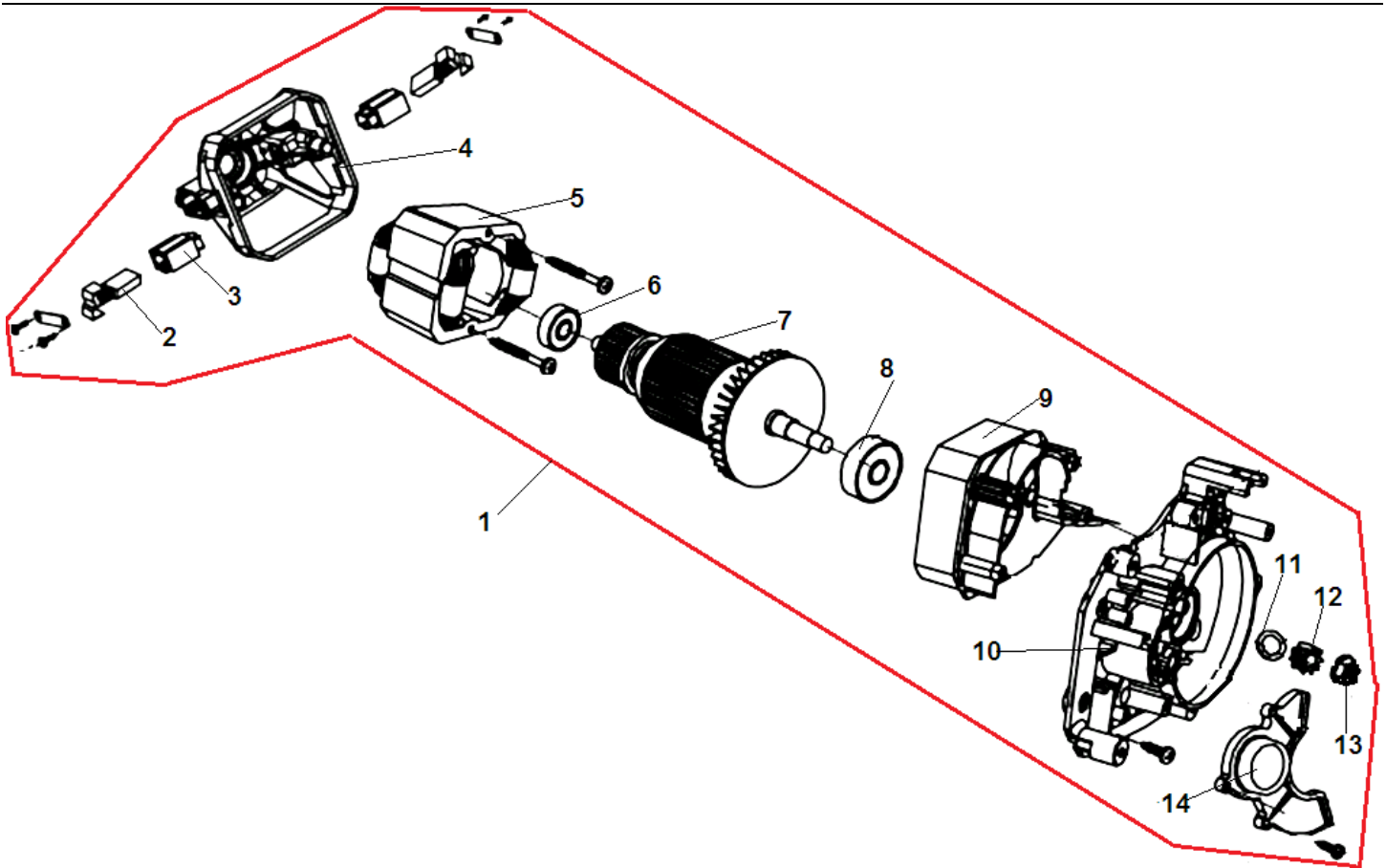
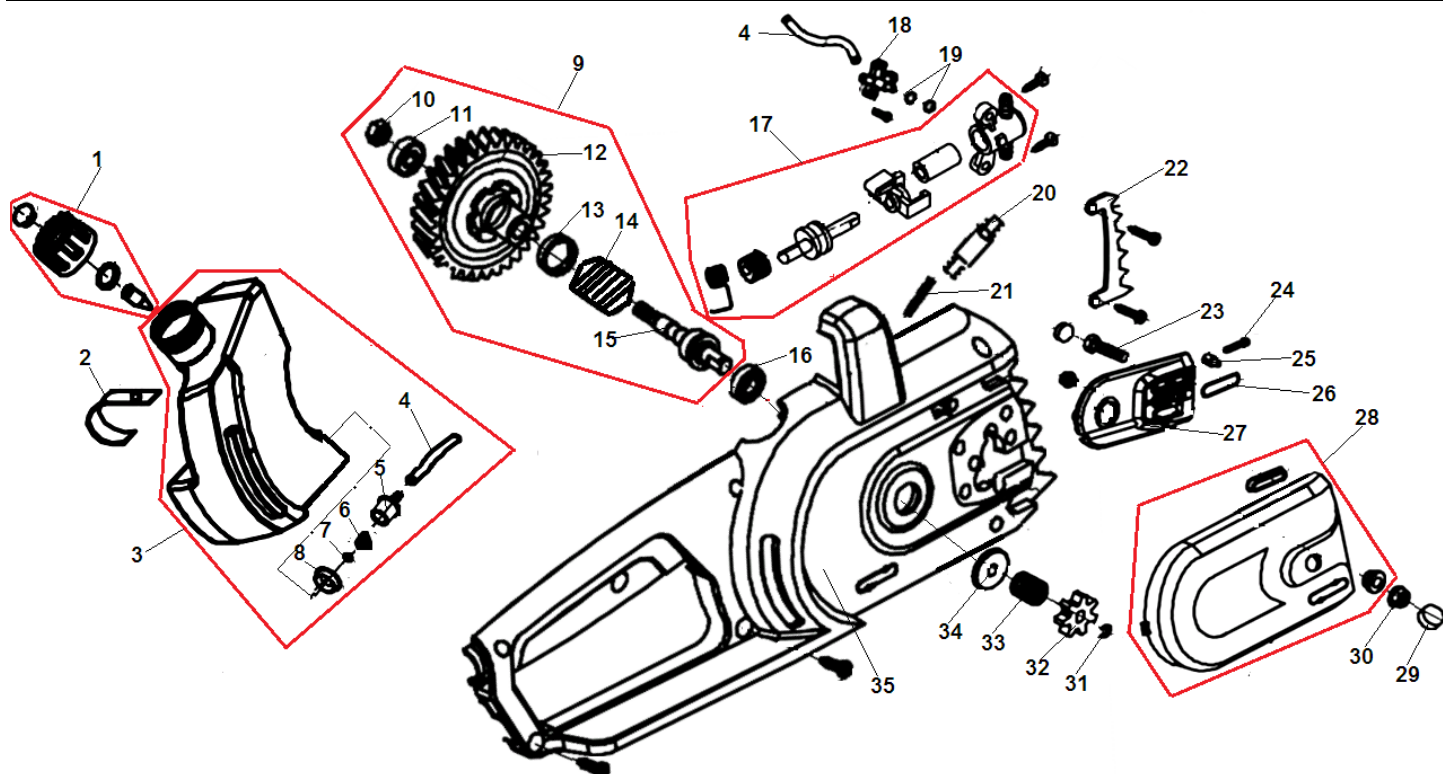


№	Артикул	Наименование	К-во	№	Артикул	Наименование	К-во
1	8422-491201-0000020	Кабель включения	1	10	8147-491201-0001710	Вал управления тормозным механизмом	1
2	8332-353201-0000120	Оболочка кабеля защитная	1	11	8087-462502-0001710	Рычаг соединительный	1
3	8005-491291-0000110	Накладка задней рукоятки	1	12	8187-491201-0000000	Плата крепления вала	1
4	8004-491201-0000110	Крышка двигателя	1	13	8416-471401-0000021	Конденсатор	1
5	8206-462501-0000000	Винт крепления крышки	1	14	8007-462301-0000110	Кнопка блокировки рычага	1
6	8005-462503-0000310	Накладка передней рукоятки	1	15	8312-491701-0116610	Рычаг включения	1
7	8006-491201-0043910	Корпус левая половина	1	16	8342-462306-0100000	Пружина кнопки	1
8	8185-462504-0000110	Ручка тормоза	1	17	8042-462201-0016610	Выключатель	1
9	8342-462204-0000000	Пружина вала	1	18			



№	Артикул	Наименование	К-во	№	Артикул	Наименование	К-во
1	8440-491202-0000014	Электродвигатель комплект	1	9	8182-491701-0001710	Крышка двигателя, сторона крыльчатки	1
2	8406-491301-0000000	Щетка электродвигателя	2	10	8187-491702-0001710	Опора ведомой шестерни	1
3	8409-481002-0100010	Щеткодержатель	2	11	8333-491201-0000000	Кольцо уплотнительное	1
4	8291-481004-0001710	Крышка коллектора	1	12	8123-462201-0000000	Шестерня ротора	1
5	8405-481002-0000010	Статор	1	13	8NG-08D	Гайка крепления шестерни	1
6	8BC-220707-ST03	Подшипник 627 Z	1	14	8024-491201-0000110	Крышка защиты от пыли	1
7	8402-491102-0000011	Ротор	1	15			
8	8BC-261008-ST03	Подшипник 6000Z	1	16			



№	Артикул	Наименование	К-во	№	Артикул	Наименование	К-во
1	8440-462506-0000110	Крышка масляного бака	1	19	8204-462201-0000120	Кольцо уплотнительное штуцера	2
2	8186-463101-0000000	Хомут крепления бака	1	20	8065-462302-0001710	Переходник подачи масла	1
3	8440-491201-0000010	Бак масляный комплект	1	21	234-003	Шланг масляный	1
4	234-003	Шланг масляный	1	22	8181-491201-0100000	Упор зубчатый	1
5	8213-471001-0001710	Коннектор шланга	1	23	8206-491202-0000000	Шпилька шины	1
6	8326-462701-0000010	Фильтр поролоновый	1	24	8207-491201-0100000	Винт натяжителя цепи	1
7	8348-462701-0001710	Фиксатор фильтра	1	25	8207-491301-0000000	Палец натяжителя цепи	1
8	8208-462503-0000120	Уплотнение масляного шланга	1	26	8208-481501-0000120	Уплотнение канала подачи масла	1
9	8440-472210-0000013	Шестерня ведомая комплект	1	27	8347-491304-0100000	Накладка корпуса	1
10	8NH-08D	Гайка	1	28	8440-491203	Крышка шины комплект	1
11	8VC-220807-ST03	Подшипник 608Z	1	29	8185-463101-0000120	Крышка гайки	1
12	8123-462202-0101710	Шестерня ведомая	1	30	8ND-08D	Гайка крышки шины	1
13	8063-462201-0100000	Втулка	1	31	8CE-07B	Шайба стопорная	1
14	8342-462301-0000000	Пружина тормоза	1	32	8128-431801-0000000	Звездочка ведущая	1
15	8085-472204-0000000	Вал ведомый	1	33	8342-462304-0000000	Пружина звездочки	1
16	8VC-221006-ST03	Подшипник 6900	1	34	8349-491101-0000000	Шайба под ведущую звездочку	1
17	8440-491208-0000010	Маслонасос комплект	1	35	8006-491202-0043910	Корпус правая половина	1
18	8065-462302-0001710	Переходной штуцер для подачи масла	1	36			