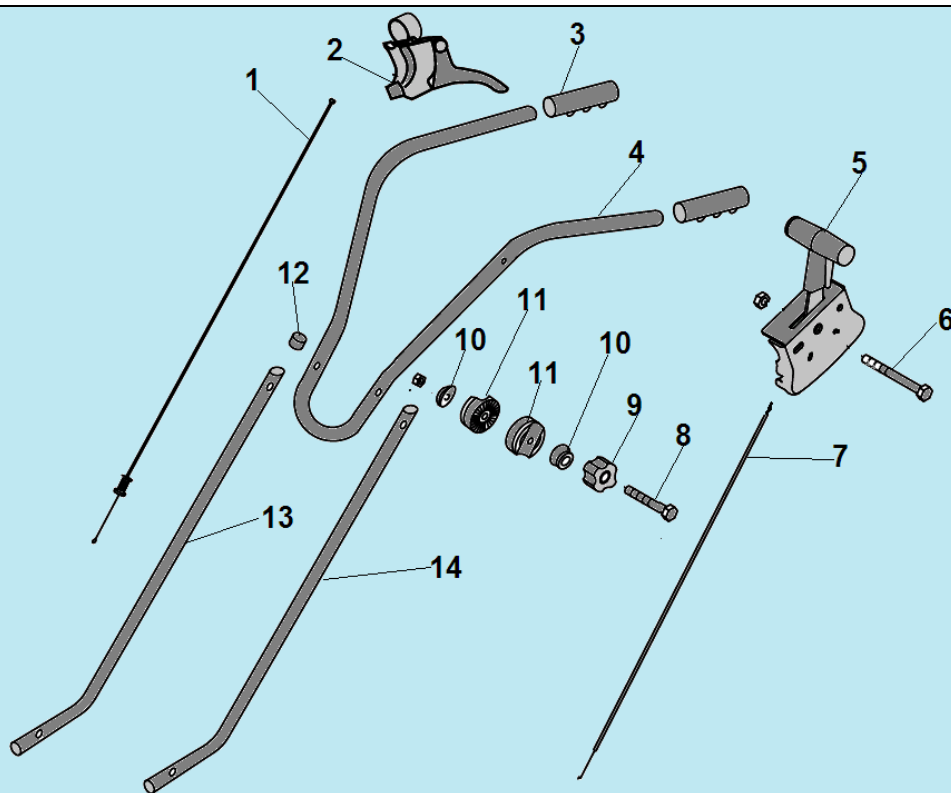
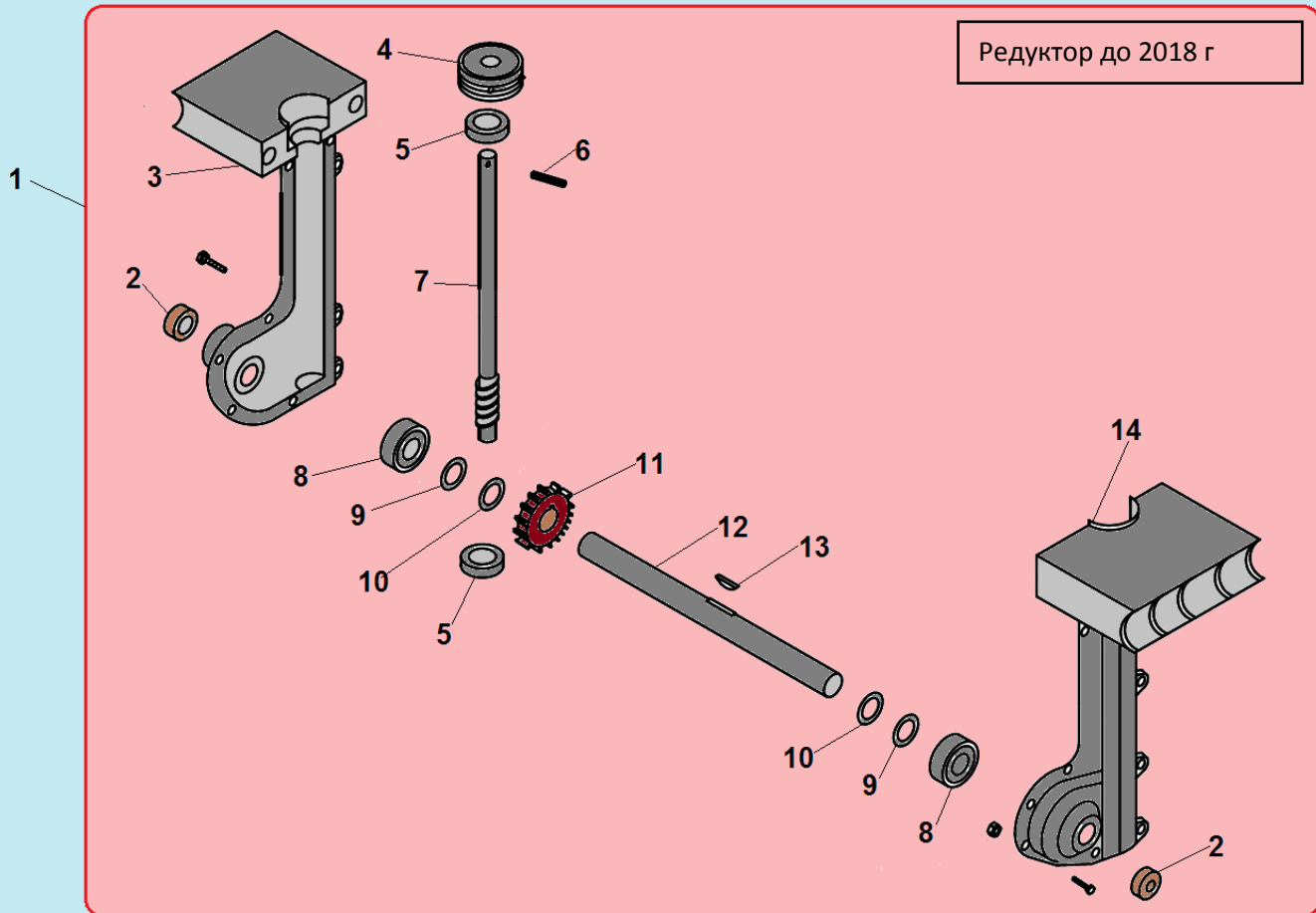


№	Артикул	Наименование	К-во	№	Артикул	Наименование	К-во
1		Двигатель 140 см ³	1	10	802065	Кожух ремня	1
2	805086	Втулка ф7,5мм	2	11	807018	Ремень 5PJ-163	1
3	804038	Шкив ремня на двигатель	1	12	804039	Шкив ремня на редуктор	1
4	801051	Шайба 10x30x2	1	13	805084	Пружина кронштейна	1
5		Болт 10x35	1	14	805055	Втулка натяжного устройства	1
6	802064	Рама двигателя	1	15		Кронштейн ролика	1
7	801095	Болт М8x250	1	16		Втулка 13 мм	1
8	808026	Рама	1	17	804015	Ролик натяжения ремня	1
9	802053	Крышка рамы	1	18			

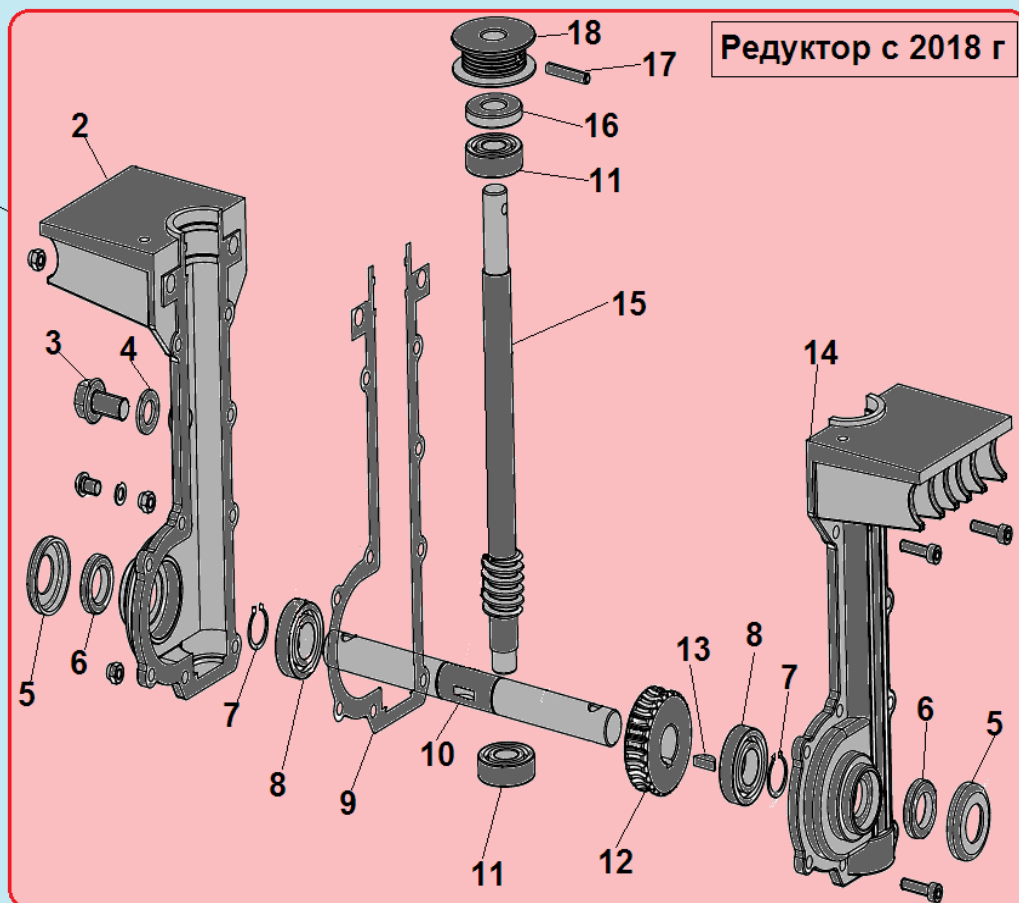


№	Артикул	Наименование	К-во	№	Артикул	Наименование	К-во
1	807011-1	Трос включения хода	1	8	801091	Болт М8х100	1
2	804063	Ручка сцепления	1	9	804082-2	Гайка пластиковая	1
3	804020	Ручка верхней рукоятки	2	10	804082-4	Корпус гайки кронштейна	4
4	808008	Верхняя рабочая рукоятка	1	11	804082-5	Кронштейн крепления рукояток	4
5	802079	Рычаг газа	1	12	804044	Заглушка нижней рукоятки	2
6	801015	Болт М6х60	1	13	808011	Рукоятка нижняя правая	1
7	807027	Трос газа	1	14	808007	Рукоятка нижняя левая	1

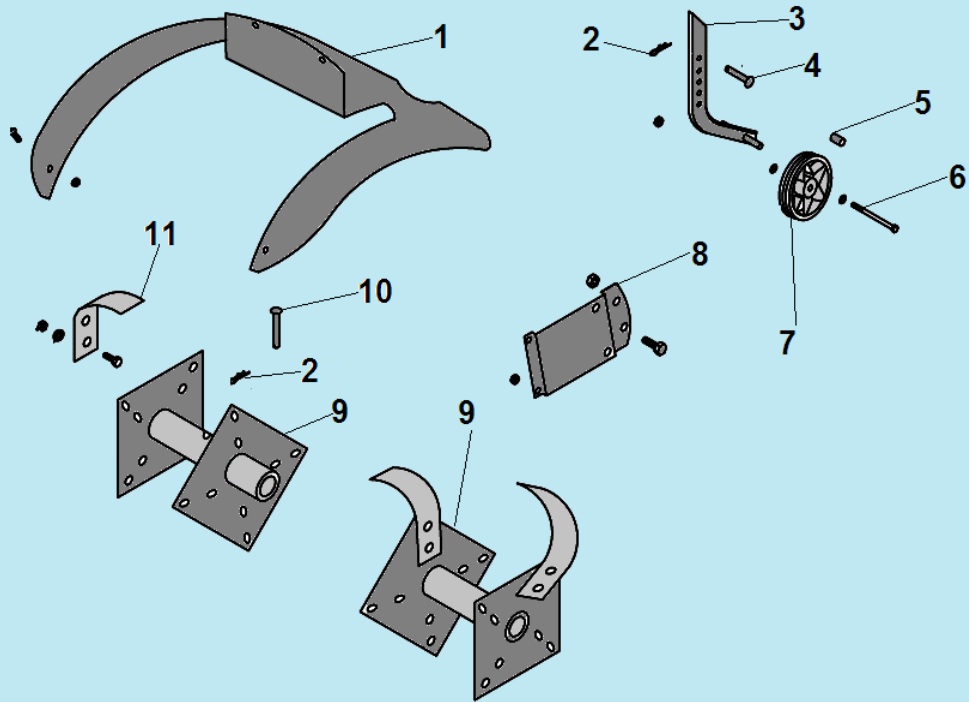


Редуктор до 2018 г

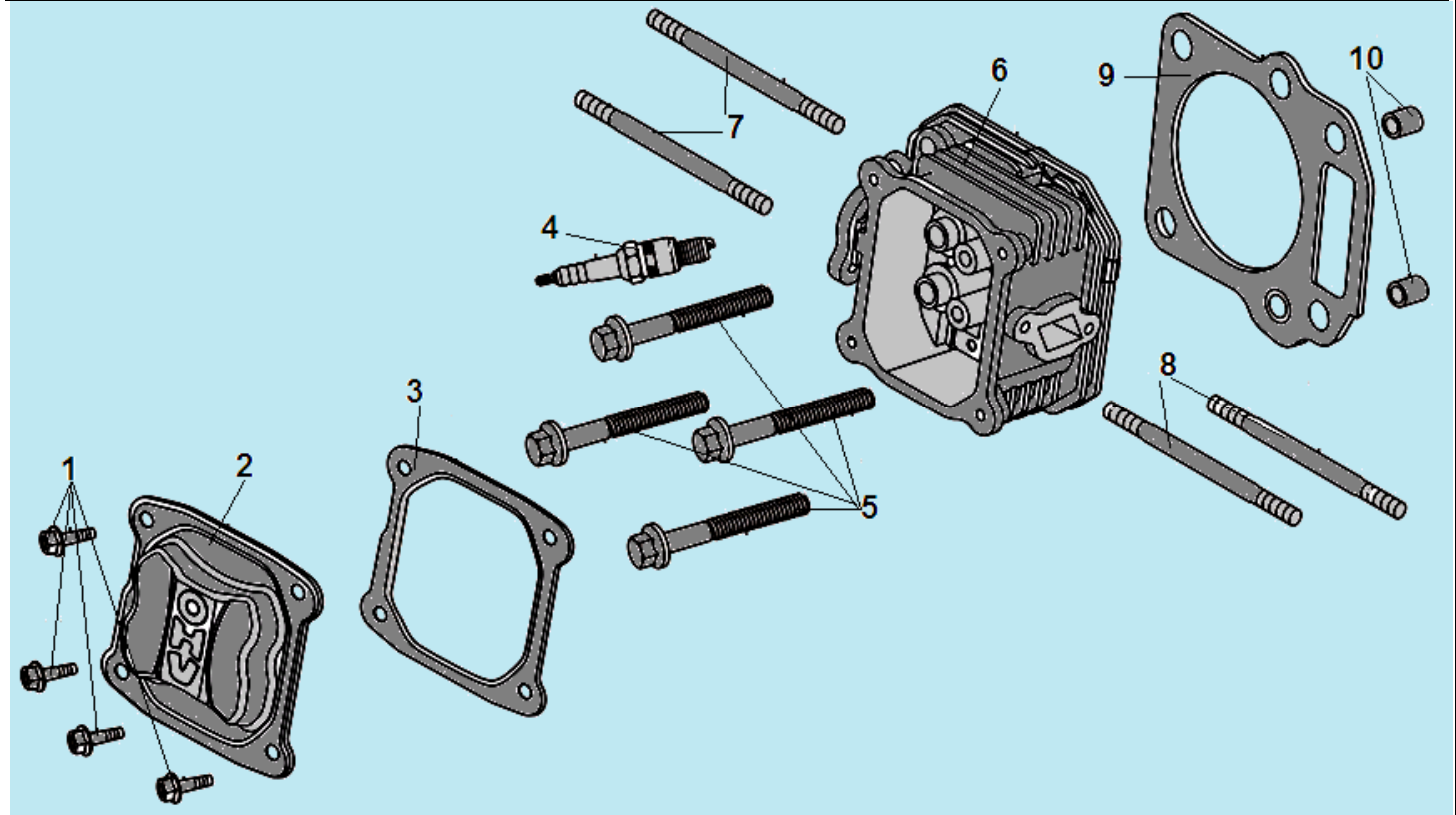
№	Артикул	Наименование	К-во	№	Артикул	Наименование	К-во
1	803001	Редуктор комплект	1	8	804029	Подшипник 6004RS	2
2	804001	Сальник 20x32x7	2	9	801182	Кольцо ф20	2
3	804059	Правая половина корпуса	1	10	805085	Шайба	2
4	804039	Шкив ремня	1	11	805051	Шестерня редуктора	1
5	804028	Подшипник 6203RS	2	12	805052	Вал привода фрез	1
6	801094	Штифт 5x35	1	13	801109	Шпонка 5x18	1
7	805053	Червячный вал	1	14	804058	Левая половина корпуса	1



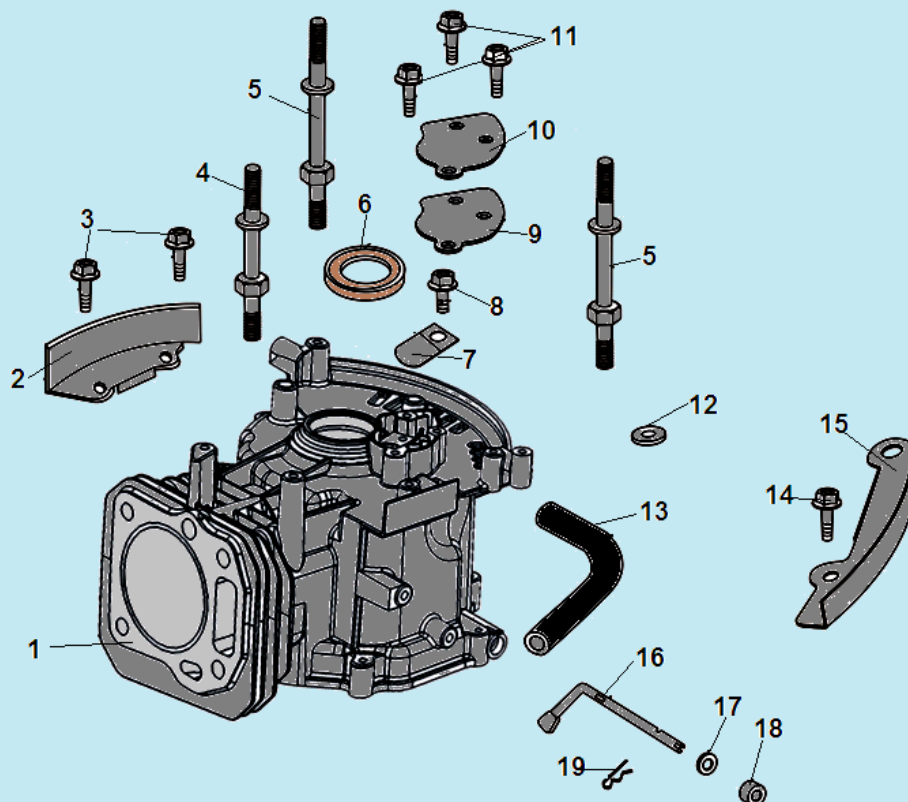
№	Артикул	Наименование	К-во	№	Артикул	Наименование	К-во
1	C03001	Редуктор комплект	1	10	805052	Вал привода фрез	1
2	804059	Правая половина корпуса	1	11	804028	Подшипник 6203RS	2
3	809120	Болт маслозаливного отверстия	1	12	805051	Шестерня редуктора	1
4	809119	Уплотнительная шайба	1	13	801109	Шпонка 5x18	1
5	802122-1	Крышка сальника	2	14	804058	Левая половина корпуса	1
6	804001	Сальник 20x32x7	2	15	805053	Червячный вал	1
7	801182	Стопорное кольцо	2	16	803062	Сальник 17x40x7	1
8	804029	Подшипник 6004RS	2	17	801094	Штифт 5x35	1
9	400039	Прокладка редуктора	1	18			



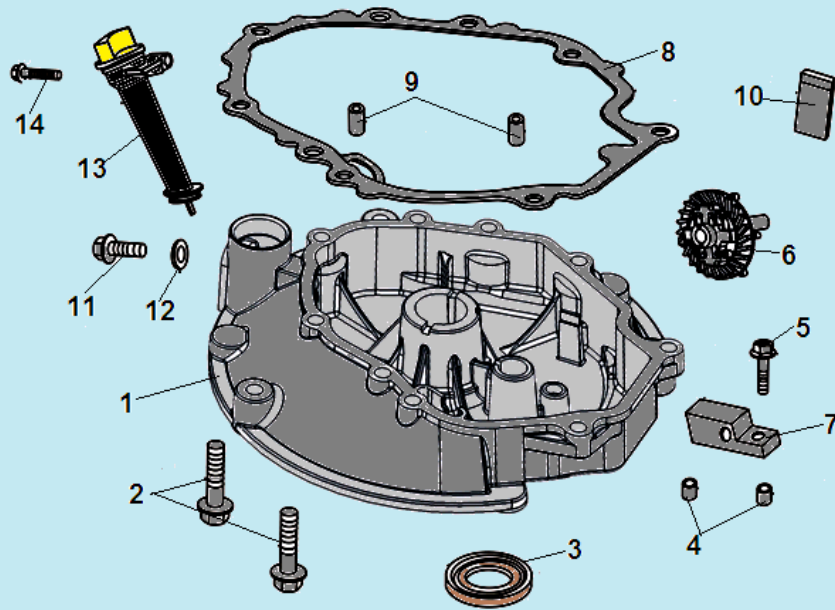
№	Артикул	Наименование	К-во	№	Артикул	Наименование	К-во
1	802052	Кожух фрез	1	7	804008	Транспортировочное колесо	1
2	801040	Шплинт	2	8	802066	Консоль крепления сошника	1
3	802054/ 90240015	Сошник	1	9	С3016	Основа фрезы	2
4	801137	Палец крепления сошника	2	10	801085	Палец крепления фрез	2
5	805054	Втулка колеса	2	11	С3017	Нож фрезы	16
6	801060	Болт М8х150	1	12			



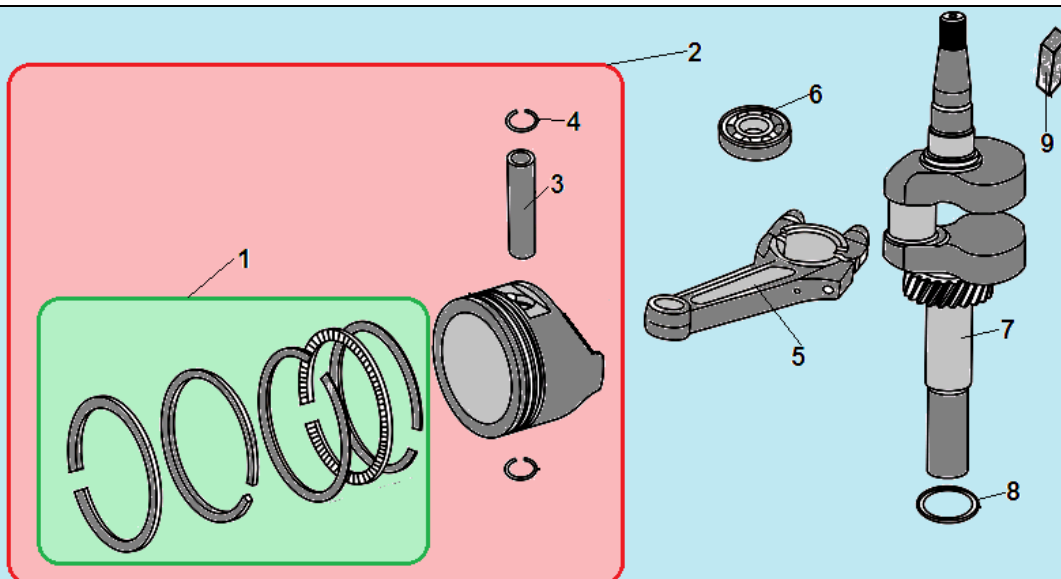
№	Артикул	Наименование	К-во	№	Артикул	Наименование	К-во
1	380020070-0001	Болт М6х16	4	6	120080288-0001	Головка цилиндра	1
2	120230083-0001	Крышка клапанов	1	7	380180101-0001	Шпилька М6х95	2
3	120250032-0001	Прокладка крышки клапанов	1	8	380180124-0001	Шпилька М6х91	2
4	F7RTC	Свеча зажигания	1	9	120150089-0001	Прокладка головки цилиндра	1
5	380140339-0001	Болт М8х50	4	10	380600117-0001	Штифт 10х14	2



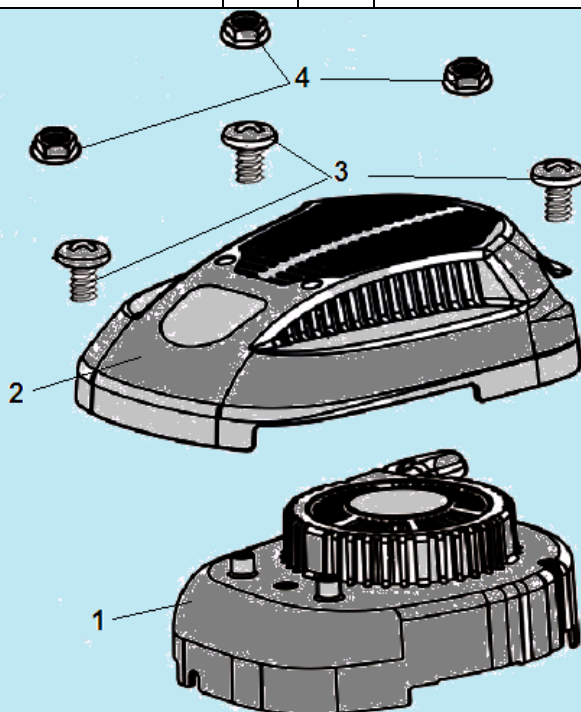
№	Артикул	Наименование	К-во	№	Артикул	Наименование	К-во
1	110810143-0001	Картер	1	11	380140441-0001	Болт М6х14	3
2	160200032-0001	Кронштейн	1	12	380821590-0001	Шайба	1
3	380140013-0005	Болт М6х16	2	13	380740521-0001	Шланг сапуна	1
4	380850002-0001	Шпилька М6х78	1	14	380140067-0003	Болт М6х12	1
5	380850006-0001	Шпилька М6х85	2	15	160200033-0001	Кронштейн	1
6	380650335-0001	Сальник 25х38х7	1	16	171630010-0001	Вал регулятора оборотов	1
7	140250006-0001	Клапан сапуна	1	17	380450527-0001	Шайба	1
8	380140037-0003	Болт М6х10	1	18	60360080000	Сальник вала 6х11х4	1
9	110850010-0001	Прокладка крышки сапуна	1	19	381350004-0001	Шплинт	1
10	110840010-0001	Крышка сапуна	1	20			



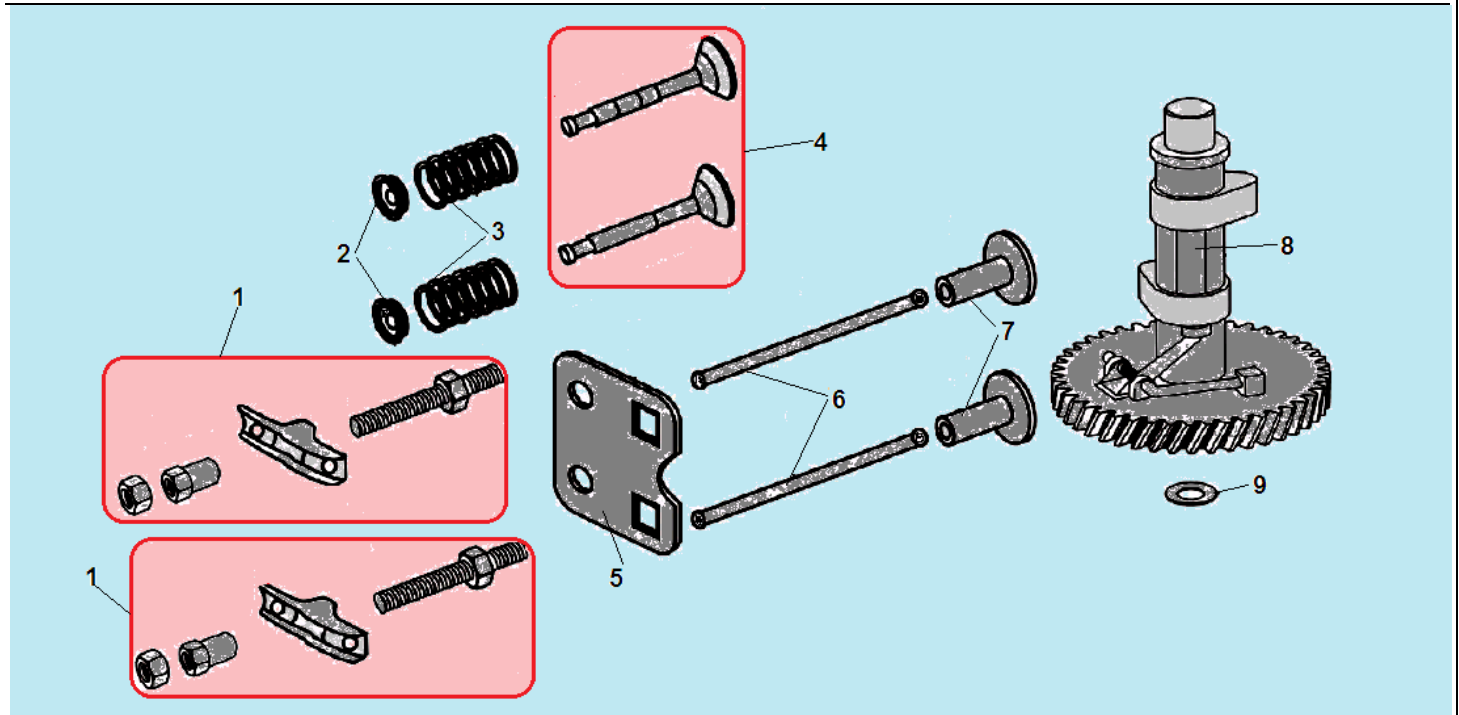
№	Артикул	Наименование	К-во	№	Артикул	Наименование	К-во
1	110820038-0001	Крышка картера	1	8	110830053-0001	Прокладка крышки картера	1
2	380140024-0006	Болт М6х28	7	9	380600120-0001	Штифт 8х14	2
3	380650347-0001/ DAC010	Сальник коленвала 41,25х25х6	1	10	150570002-0001	Маслоотражатель	1
4	380600121-0001	Штифт 8х10	2	11	110260025-0001	Болт сливного отверстия	1
5	380140077-0005	Болт М6х20	1	12	380450514-0001	Шайба	1
6	174280001-0001	Регулятор оборотов центробежный	1	13	110690016-0002	Горловина маслозаливная	1
7	171640003-0001	Держатель регулятора	1	14	380140100-0003	Болт М6х35	1



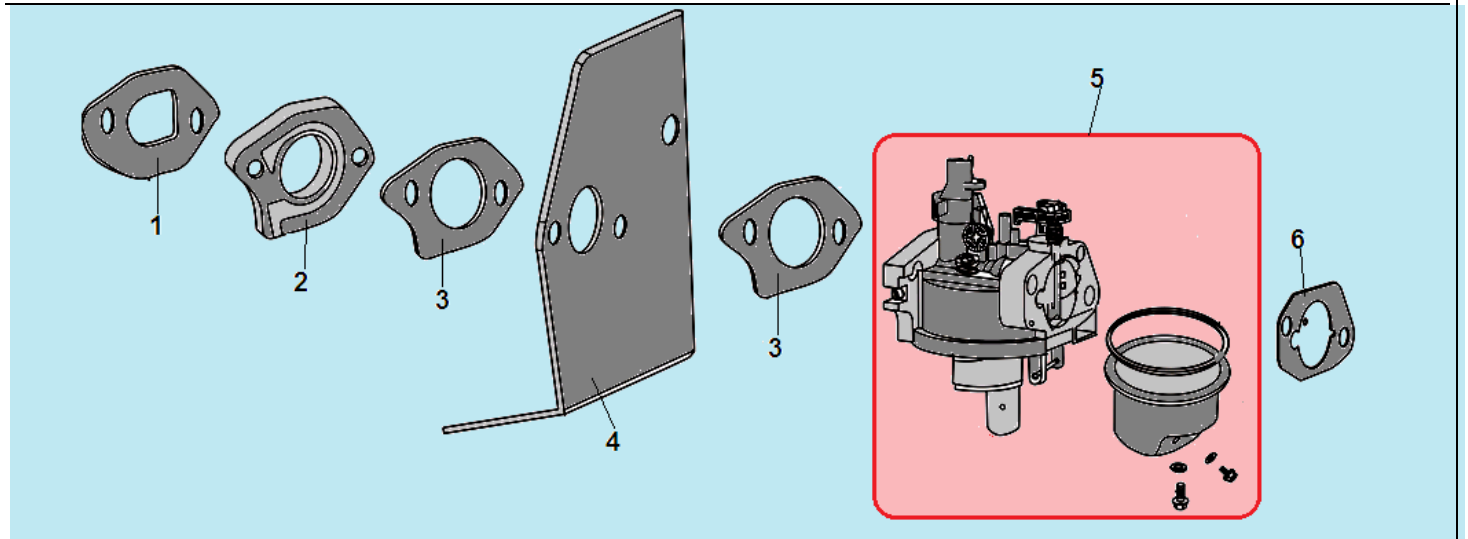
№	Артикул	Наименование	К-во	№	Артикул	Наименование	К-во
1	130070098-0001	Кольцо поршневое 61 мм комплект	1	6	521010010501	Подшипник 6205	1
2	TW00040007	Поршень комплект	1	7	130290257-0001	Коленвал	1
3	130060030-0001	Палец поршня	1	8	380450518-0001	Шайба коленвала	1
4	380560055-0001	Кольцо стопорное пальца	2	9	380620069-0001	Шпонка 25x4,78x5	1
5	130150051-0001	Шатун	1	10			



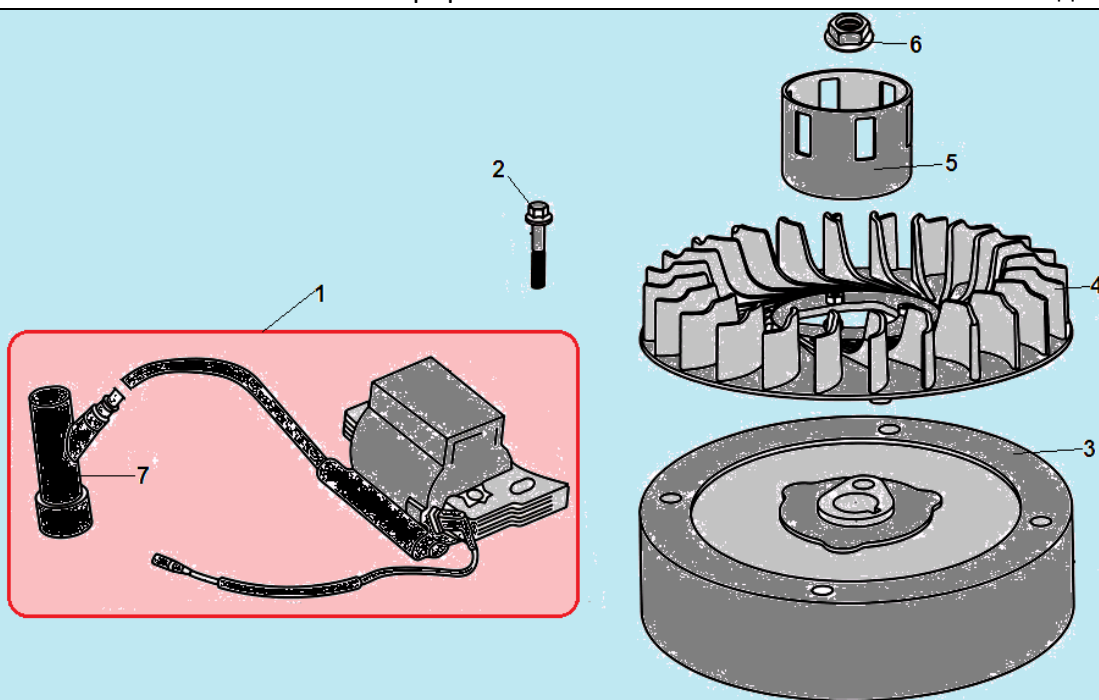
№	Артикул	Наименование	К-во	№	Артикул	Наименование	К-во
1	193490248-0001	Стартер в сборе	1	3	380200008-0005	Болт М4х10	3
2	193690003-0001	Крышка стартера защитная	1	4	380370066-0001	Гайка М6	



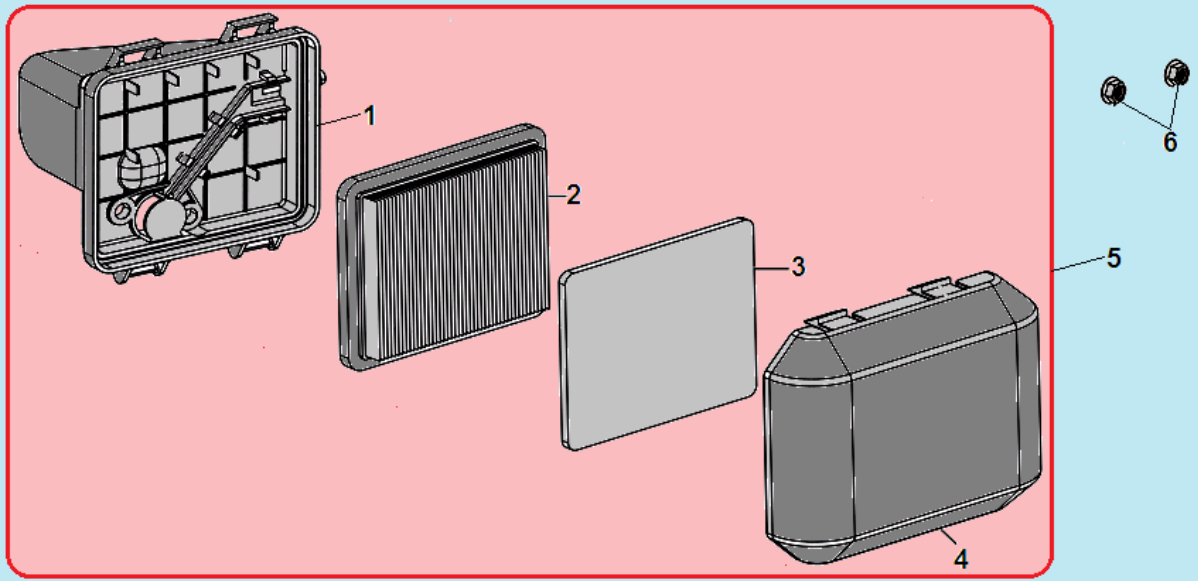
№	Артикул	Наименование	К-во	№	Артикул	Наименование	К-во
1	140450022-0001/ DAF004	Коромысло клапана комплект	2	6	140670028-0001	Толкатель клапана (штанга)	2
2	140380020-0001	Сухарь клапана	2	7	140690002-0001	Тарелка толкателя клапана	1
3	140340022-0001	Пружина клапана	2	8	140020058-0001	Распредвал	1
4	500550034-0001	Клапана комплект	1	9	380450534-0001	Шайба распредвала	1
5	140710013-0001	Направляющая толкателей клапана	1	10			



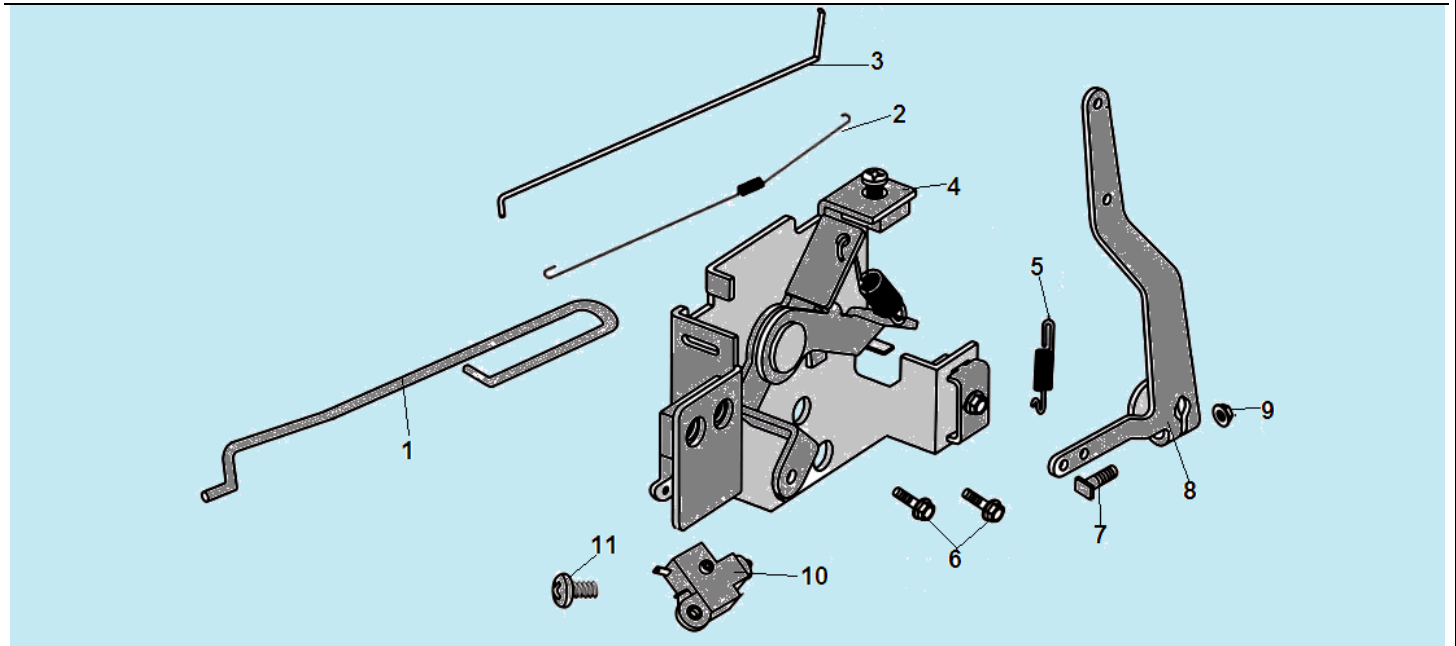
№	Артикул	Наименование	К-во	№	Артикул	Наименование	К-во
1	170430057-0001	Прокладка под теплоизолятор	1	4	170450001-0001	Прокладка под карбюратор большая	1
2	170440055-0001	Теплоизолятор	1	5	170020454-0002	Карбюратор	1
3	170430046-0001	Прокладка под карбюратор малая	2	6	170430067-0001	Прокладка под корпус фильтра	1



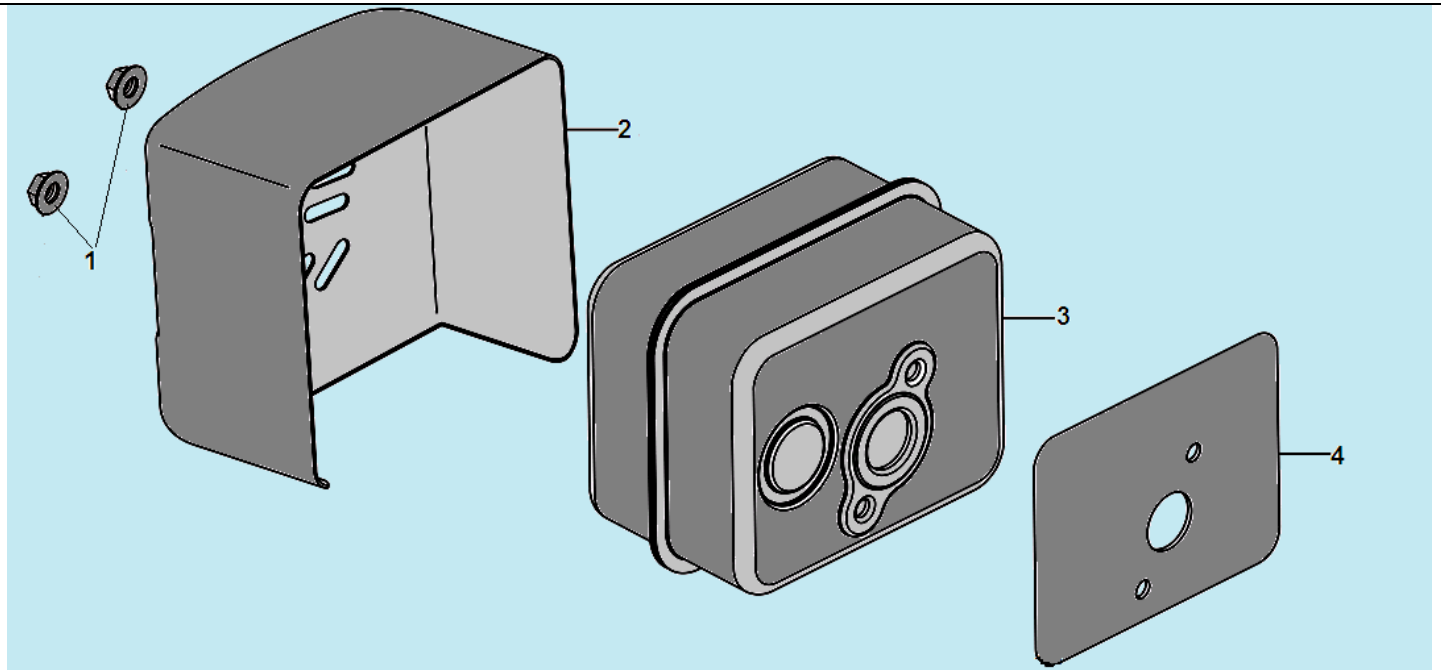
№	Артикул	Наименование	К-во	№	Артикул	Наименование	К-во
1	DN01D000	Магнето	1	5	DAJ001	Стакан маховика	1
2	380140086-0002	Болт М6х22	1	6	380370051-0001	Гайка маховика	1
3	270020126-0001	Маховик	1	7	270950072-0001	Колпачек свечи зажигания	1
4	160180015-0001	Крыльчатка маховика	1	8			



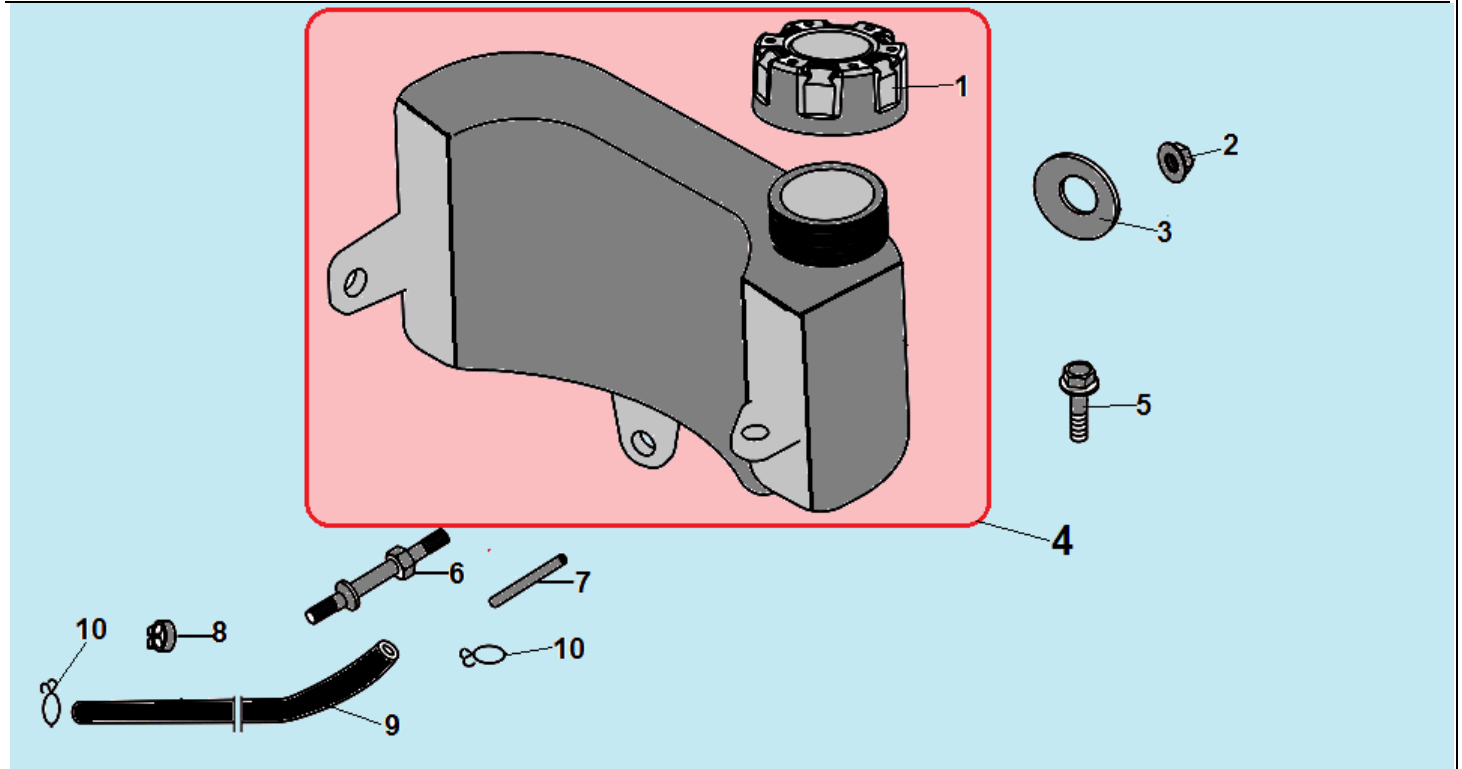
№	Артикул	Наименование	К-во	№	Артикул	Наименование	К-во
1	180020597-0001	Корпус фильтра	1	4	DQ00P027	Крышка фильтра	1
2	DQ01P025	Фильтр воздушный основной	1	5	180020597-0001	Корпус фильтра комплект	1
3	180130157-0001	Фильтр предварительный	1	6	380370066-0001	Гайка М6	2



№	Артикул	Наименование	К-во	№	Артикул	Наименование	К-во
1	171650004-0001	Тяга заслонки	1	7	380250002-0001	Болт М6х21	1
2	171610003-0001	Пружина тяги рычага	1	8	171620015-0001	Рычаг регулятора	1
3	171590018-0001	Тяга рычага регулятора	1	9	380370048-0001	Гайка М6	1
4	171680037-0001	Площадка рычага дросселя	1	10	271660026-0001	Выключатель зажигания	1
5	171600018-0001	Пружина рычага	1	11	380200008-0005	Винт М4х10	1
6	380140067-0003	Болт М6х12	2				



№	Артикул	Наименование	К-во	№	Артикул	Наименование	К-во
1	380370048-0001	Гайка М6	2	3	180571313-0001	Глушитель	1
2	180960026-0001	Кожух глушителя	1	4	180660065-0001	Прокладка цилиндра	1



№	Артикул	Наименование	К-во	№	Артикул	Наименование	К-во
1	170870094-0001	Крышка топливного бака	1	6	380850003-0001	Шпилька М6х60	1
2	380370048-0001	Гайка М6	1	7	170010017-0001	Фильтр топливный	1
3	380450444-0002	Шайба	1	8	380930025-0001	Стопорная шайба	1
4	170490149-0001	Бак топливный	1	9	380750234-0001	Шланг топливный	1
5	380140013-0005	Болт М6х16	1	10	380950190-0001	Хомут шланга	1