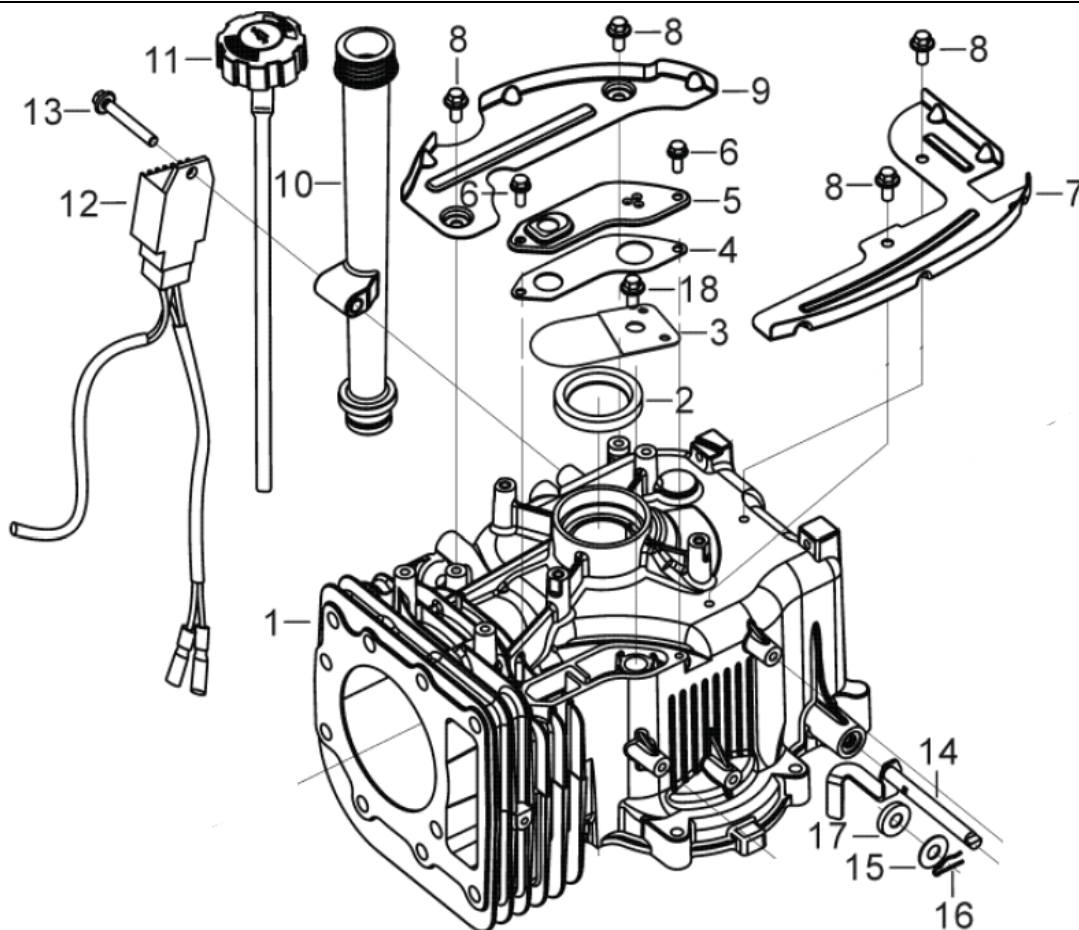
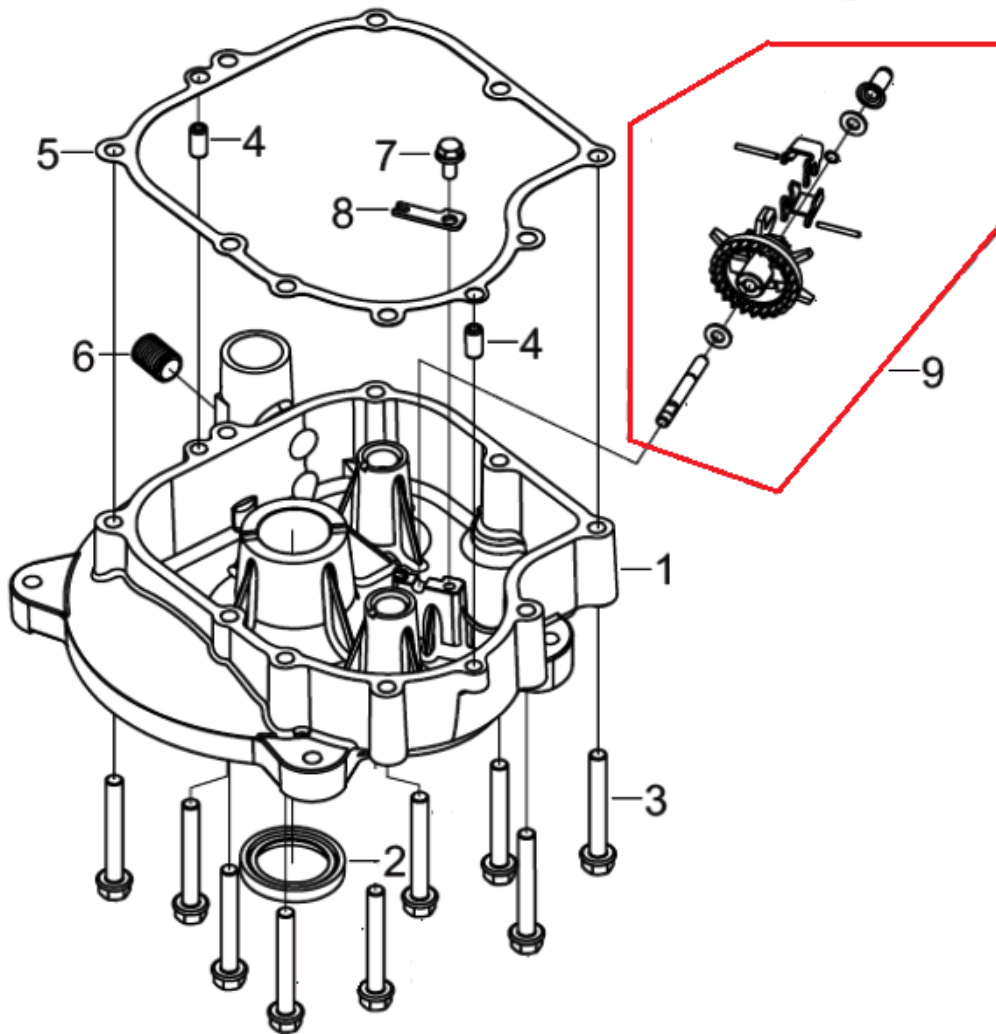


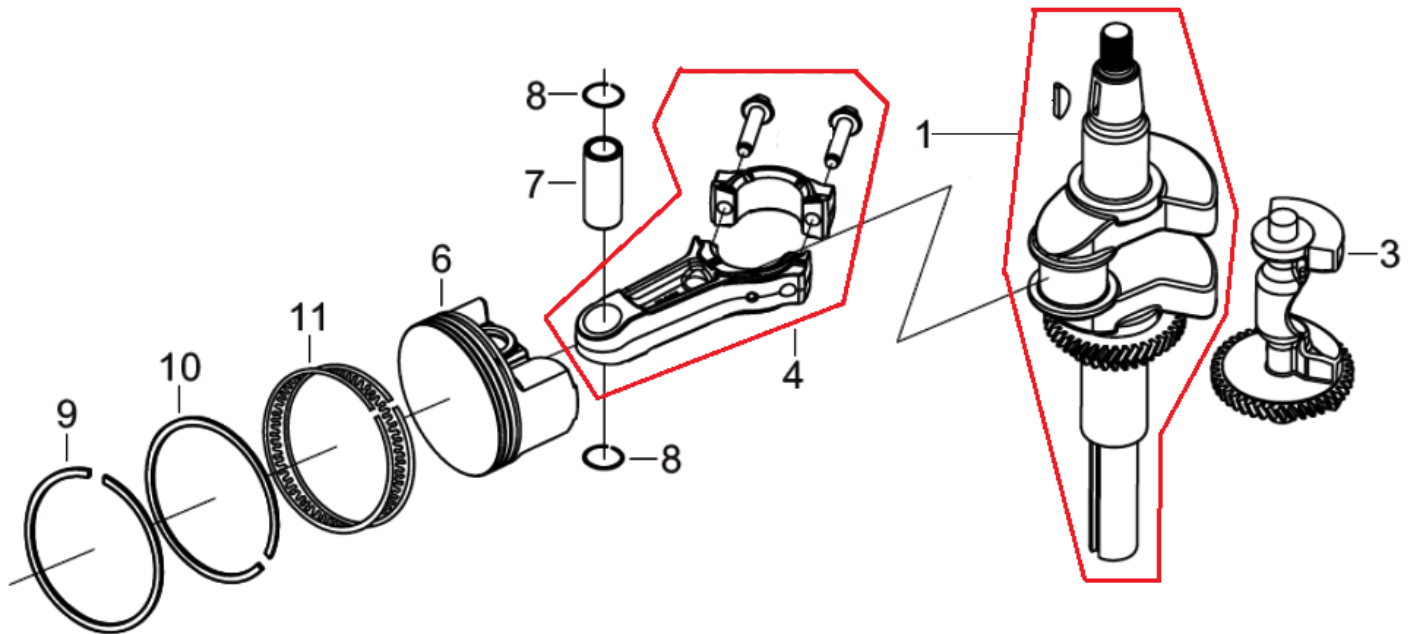
№	Артикул	Наименование	К-во	№	Артикул	Наименование	К-во
1	90001-0612-01	Болт крепления крышки клапанов	4	6	F7RTC	Свеча зажигания	1
2	12410-Z320110-0000	Крышка клапанов	1	7	90204-Z100410-0000	Шпилька головки	2
3	12004-Z320110-0000	Прокладка крышки клапанов	1	8	12130-Z320210-0000	Прокладка головки	1
4	12003-Z320110-0000	Болт крепления головки	8	9	90502-1014-00	Втулка	2
5	12140-Z320110-0000	Головка цилиндра	1				



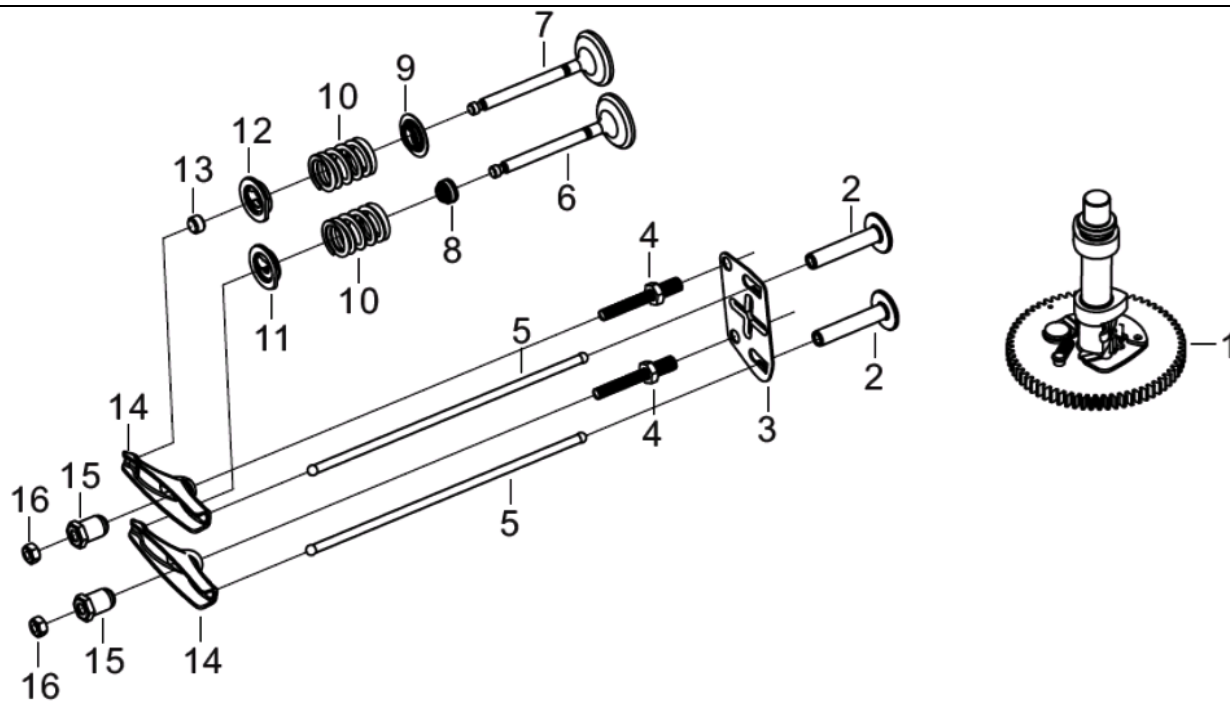
№	Артикул	Наименование	К-во	№	Артикул	Наименование	К-во
1	11310-Z320130-0000	Картер	1	10	15020-Z320110-Q200	Горловина маслозаливная	1
2	90682-Z320110-0000	Сальник коленвала, сторона маховика	1	11	15010-Z320110-Q500	Щуп уровня масла	1
3	11320-Z320210-0000	Лепесток клапана сапуна	1	12	30600-Z320210-0000	Реле зарядки АКБ	1
4	11332-Z320210-0000	Прокладка крышки	1	13	90001-0640-01	Болт	1
5	11333-Z320310-0000	Крышка сапуна	1	14	16060-Z320110-0000	Вал регулятора оборотов	1
6	90007-0516-A1	Болт	2	15	90412-Z080210-0000	Шайба	1
7	19308-Z320120-0000	Пластина картера	1	16	90501-Z010110-0000	Шплинт	1
8	90001-0612-01	Болт	4	17	90682-Z100210-0000	Сальник вала регулятора	1
9	19309-Z320120-0000	Пластина картера	1	18	90103-0410-51	Болт	1



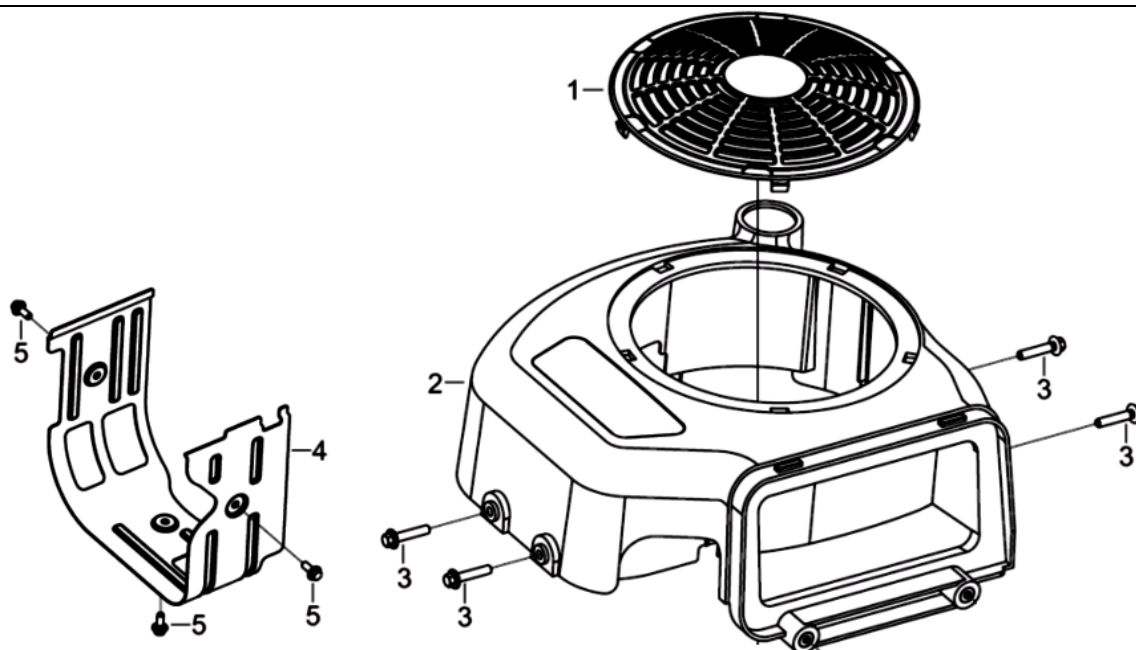
№	Артикул	Наименование	К-во	№	Артикул	Наименование	К-во
1	11411-Z320120-0000	Крышка картера	1	6	11007-Z320110-0000	Болт сливного отверстия	1
2	90682-Z320110-0000	Сальник коленвала	1	7	90001-0612-01	Болт	1
3	90001-0860-01	Болт	9	8	16013-Z320110-0000	Пластина-фиксатор	1
4	90502-0812-00	Штифт	2	9	<b>16400-Z320110-0000</b>	<b>Регулятор оборотов центробежный</b>	<b>1</b>
5	11001-Z320110-0000	Прокладка картера	1	10			



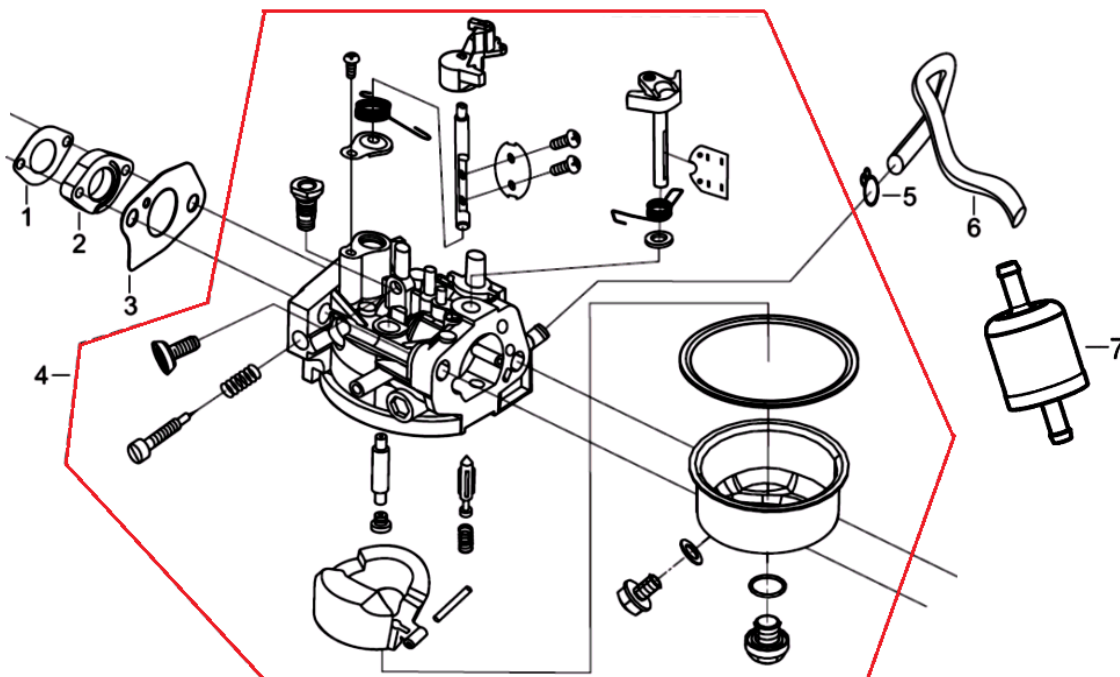
№	Артикул	Наименование	К-во	№	Артикул	Наименование	К-во
1	13300-Z320310-0000	Коленвал	1	8	13122-Z100110-0000	Кольцо стопорное пальца	2
3	13401-Z320120-0000	Вал балансира	1	9	13201-Z100210-0000	Кольцо поршневое верхнее	1
4	13010-Z320110-0000	Шатун	1	10	13202-Z100220-0000	Кольцо поршневое среднее	1
6	13111-Z320210-0000	Поршень 88 мм	1	11	13210-Z100210-0000	Кольцо поршневое маслосъемное	1
7	13121-Z320110-0000	Палец поршня	1				



№	Артикул	Наименование	К-во	№	Артикул	Наименование	К-во
1	14200-Z320110-0000	Распредвал	1	9	12105-Z080110-0000	Тарелка клапана	1
2	14081-Z320110-0000	Тарелка толкателя клапана	2	10	12103-Z080110-0000	Пружина клапана	2
3	14090-Z320110-0000	Направляющая толкателей	1	11	12112-Z080110-0000	Сухарь впускного клапана	1
4	14313-Z010110-0000	Шпилька коромысла	2	12	12107-Z080110-0000	Сухарь выпускного клапана	1
5	14070-Z320120-0000	Толкатель клапана	2	13	12104-Z080110-0000	Колпачек клапана	1
6	12111-Z320110-0000	Клапан впускной	1	14	14311-Z320110-0000	Коромысло клапана	2
7	12121-Z320110-0000	Клапан выпускной	1	15	14314-Z010110-0000	Гайка	2
8	12101-Z080110-0000	Колпачек масляесъемный	1	16	14312-Z010110-0000	Контргайка	2

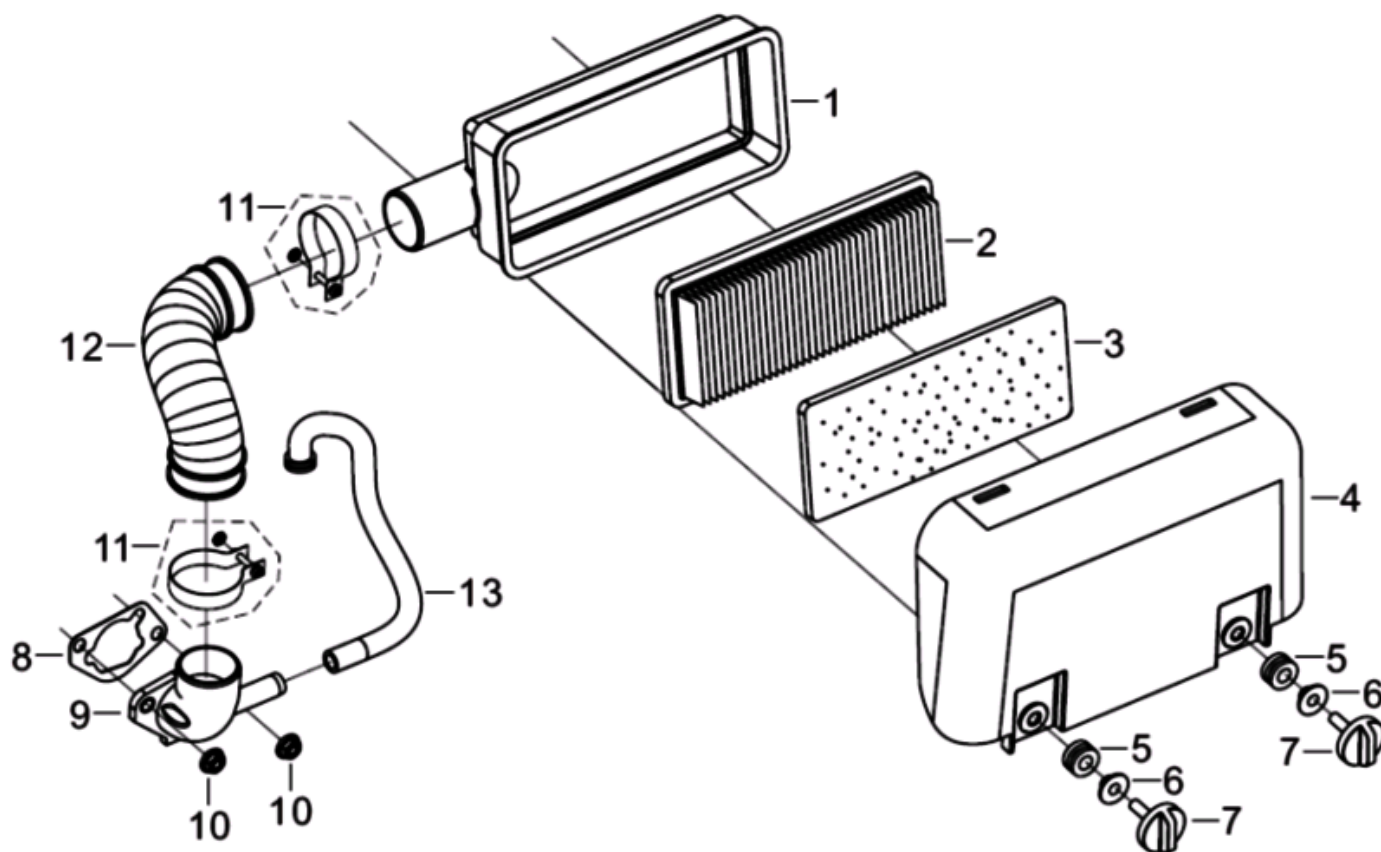


№	Артикул	Наименование	К-во	№	Артикул	Наименование	К-во
1	19302-Z320120-Q200	Решетка дефлектора	1	4	19304-Z320110-0000	Кожух цилиндра	1
2	28110-Z320130-Q200	Дефлектор	1	5	90007-0512-A1	Болт	3
3	90001-0630-01	Болт	4	6			

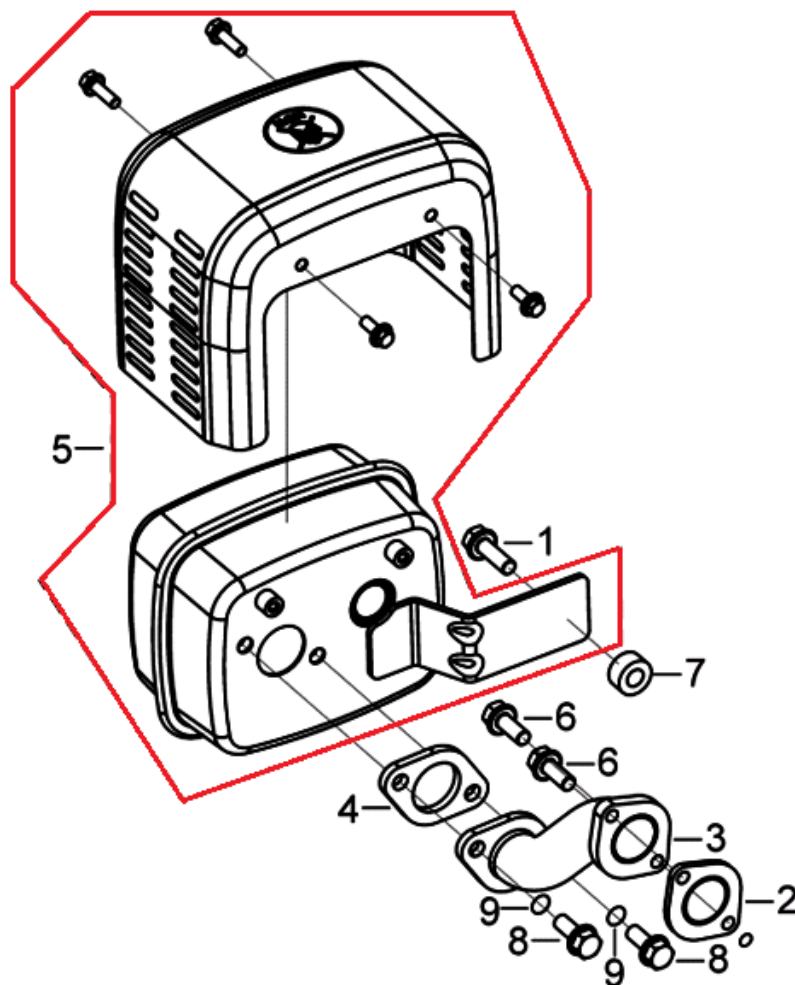


№	Артикул	Наименование	К-во	№	Артикул	Наименование	К-во
1	17002-Z320110-0000	Прокладка под теплоизолятор	1	5	90685-1200-Z4	Хомут шланга	1
2	16003-Z320110-0000	Теплоизолятор	1	6	90686-Z320120-0000	Шланг топливный	1
3	16001-Z100110-0000	Прокладка под карбюратор	1	7	16510-Z320110-0000	Фильтр топливный	1
4	16100-Z320120-0000	Карбюратор	1	8			



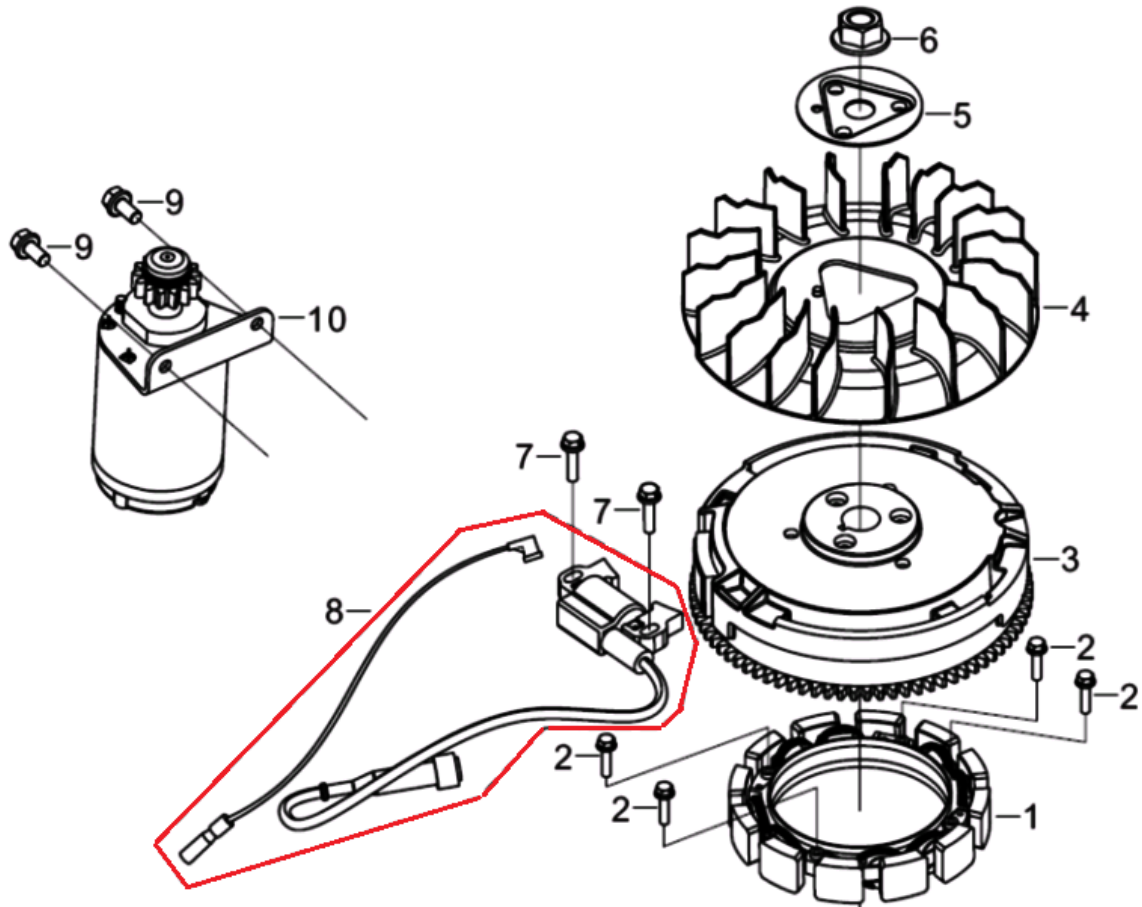


№	Артикул	Наименование	К-во	№	Артикул	Наименование	К-во
1	17101-Z320110-0000	Корпус воздушного фильтра	1	8	17001-Z080210-0000	Прокладка под колено гофры	1
2	17150-Z320110-0000	Фильтр воздушный основной	1	9	17109HZ320130-0000	Колено шланга подачи воздуха	1
3	17151-Z320110-0000	Фильтр воздушный предварительный	1	10	90305-0600-31	Гайка	2
4	17104-Z320110-Q200	Крышка воздушного фильтра	1	11	90740-Z320210-0000	Хомут шланга	2
5	17006-Z320110-0000	Прокладка	2	12	17112-Z320110-0000	Шланг подачи воздуха	1
6	90683-Z320310-0000	Шайба	2	13	17004-Z320130-0000	Шланг сапуна	1
7	17113HZ320110-0000	Болт крепления крышки	2	14			

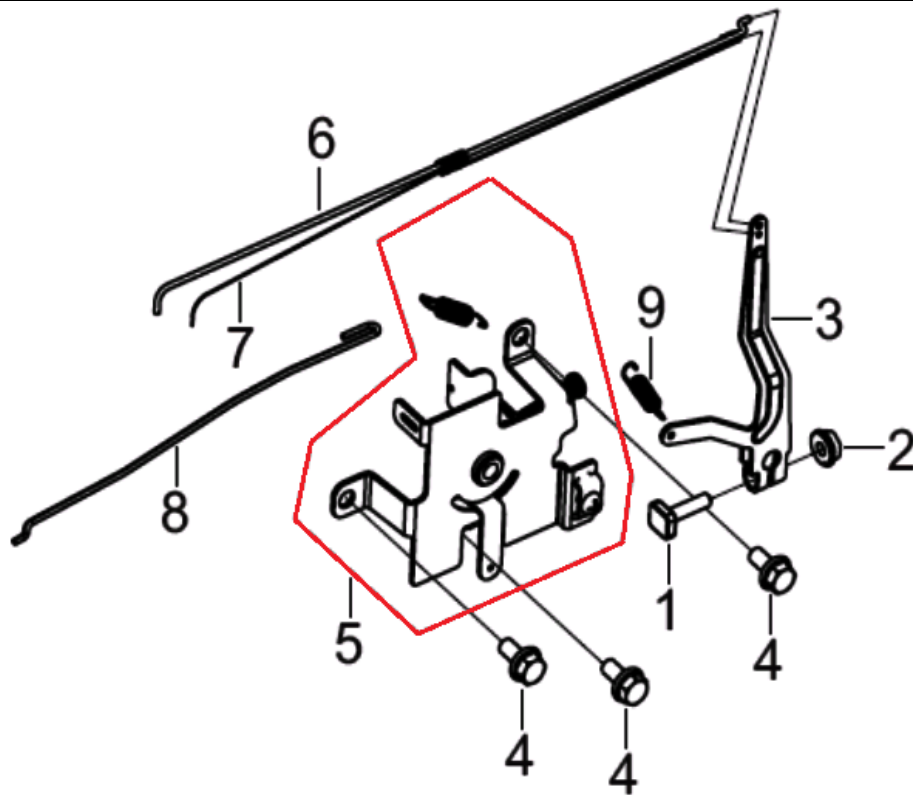


№	Артикул	Наименование	К-во	№	Артикул	Наименование	К-во
1	90001-0825-01	Болт	1	6	90102-0820-01	Болт	2
2	18001-Z320110-0000	Прокладка под коллектор	1	7	90102-0835-01	Гайка	2
3	18150-Z320120-0000	Коллектор выпускной	1	8	90683-Z320610-0000	Болт	2
4	18001-Z080110-0000	Прокладка под глушитель	1	9	90403-0800-Z1	Шайба	2
5	18100-Z320120-0000	Глушитель	1				





№	Артикул	Наименование	К-во	№	Артикул	Наименование	К-во
1	30140-Z320210-0000	Катушка 12В	1	6	28002-Z320110-0000	Гайка	1
2	90001-0520-01	Болт	4	7	90001-0628-01	Болт	2
3	13510-Z320110-0000	Маховик	1	8	30400-Z320130-0000	Магнето	1
4	19352-Z320110-0000	Крыльчатка маховика	1	9	90001-0830-01	Болт	2
5	28002-Z320110-0000	Шайба		10	30300-Z320140-0000	Стартер электрический	1



№	Артикул	Наименование	К-во	№	Артикул	Наименование	К-во
1	16072-Z010110-0000	Болт	1	6	16062-Z320110-0000	Тяга рычага регулятора	1
2	90305-0600-31	Гайка	1	7	16012-Z320120-0000	Пружина тяги	1
3	16070-Z320120-0000	Рычаг регулятора оборотов	1	8	16123-Z320110-0000	Тяга заслонки	1
4	90001-0612-01	Болт	3	9	16063-Z320110-0000	Пружина рычага регулятора	1
5	<b>16520-Z320210-0000</b>	<b>Панель рычага регулятора</b>	<b>1</b>				