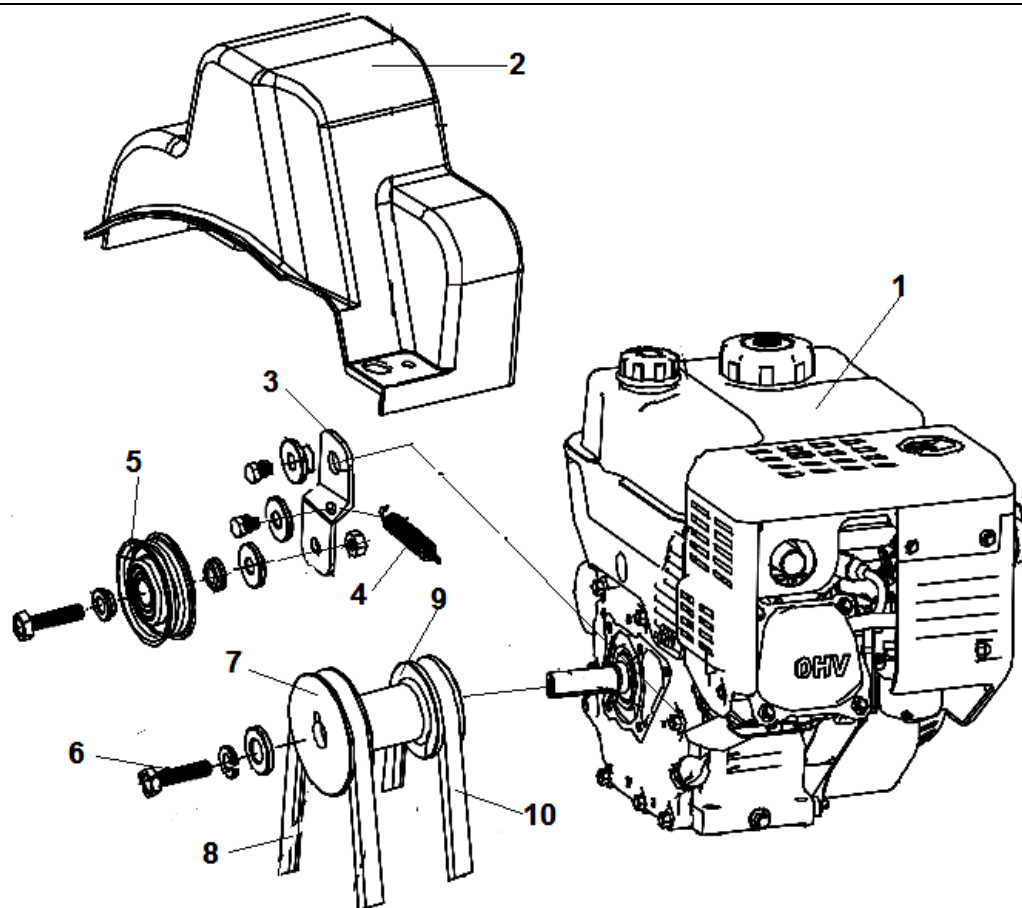
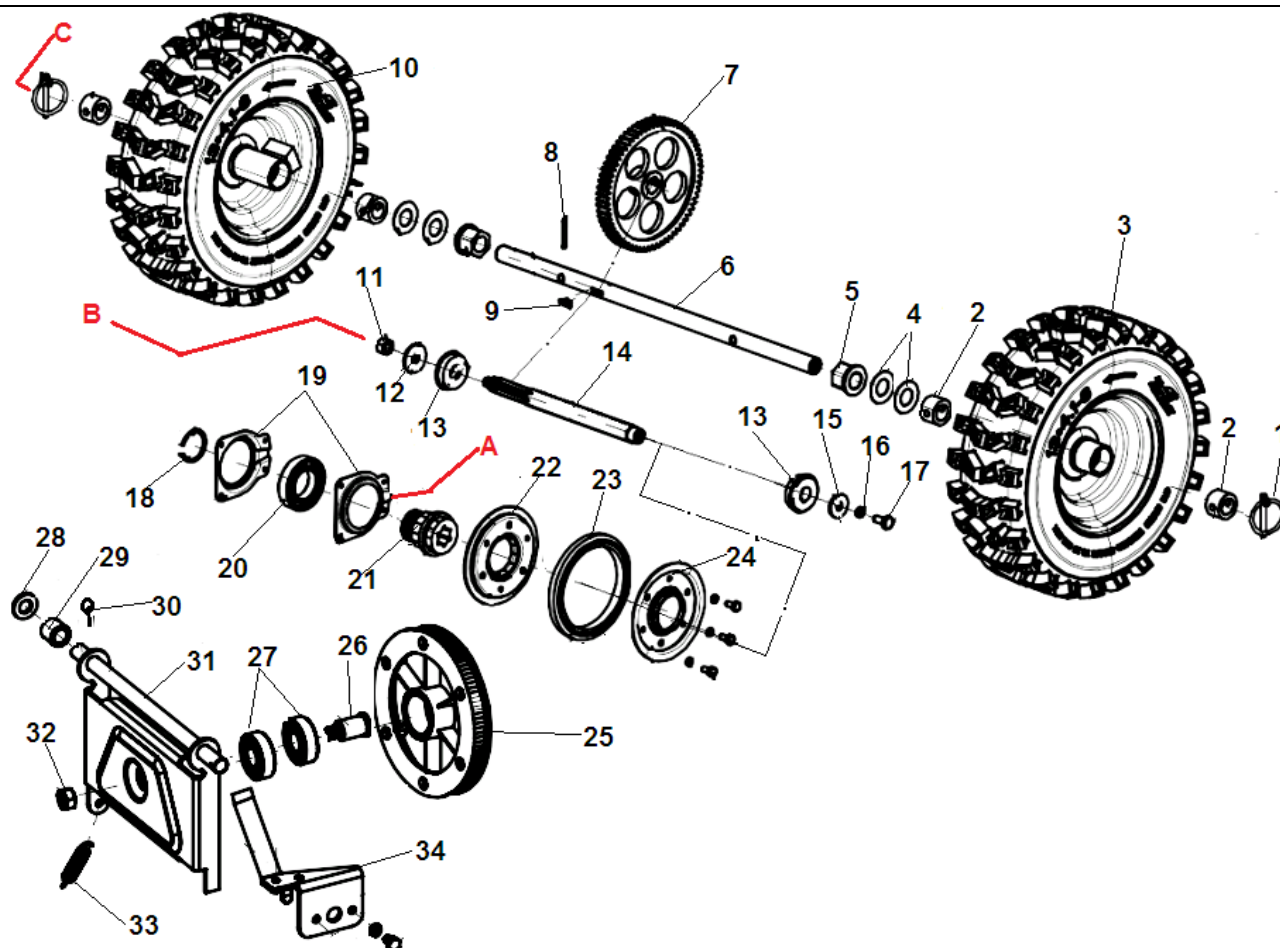


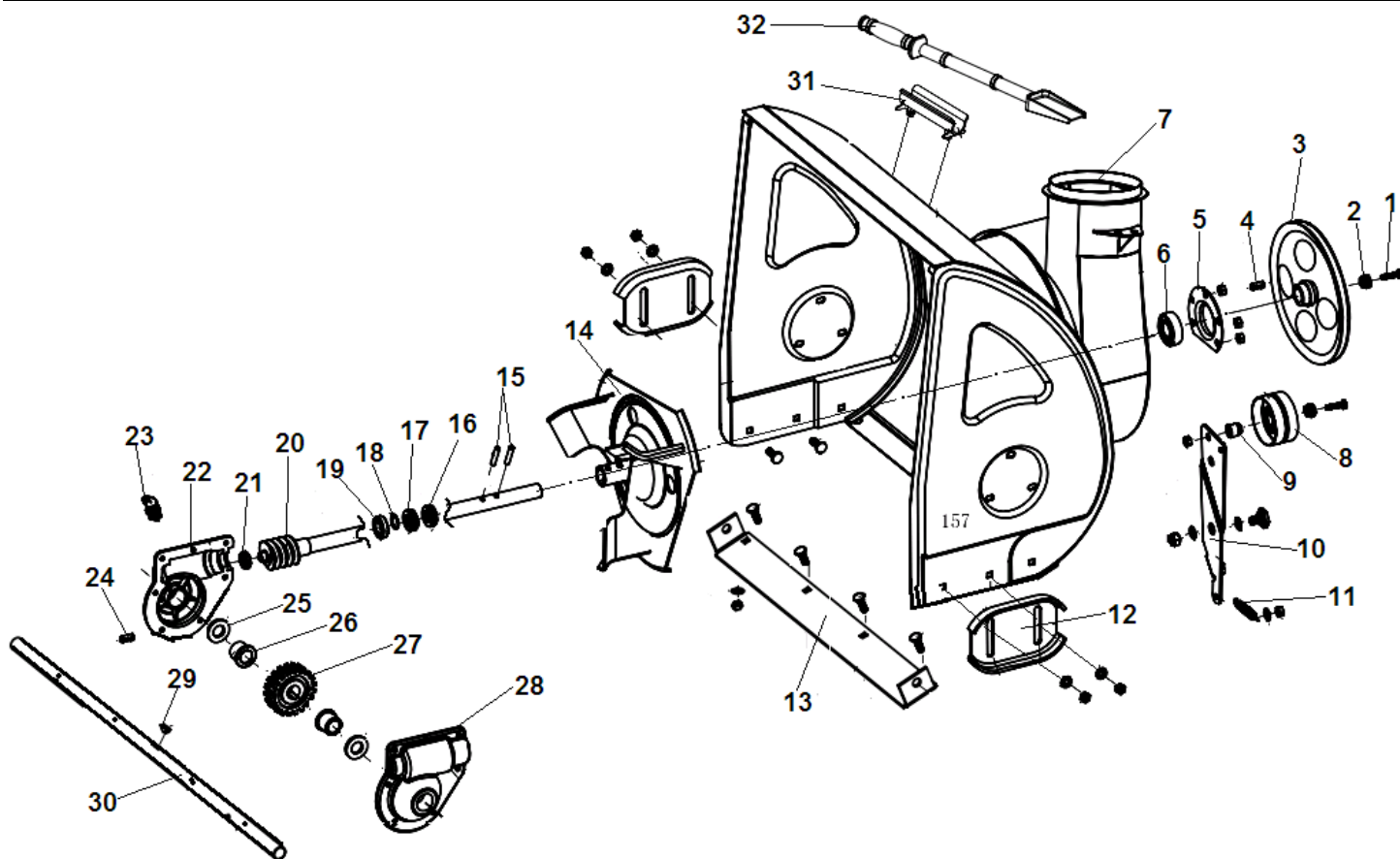
№	Артикул	Наименование	К-во	№	Артикул	Наименование	К-во
1	SJ-110	Рычаг включения хода/шнека	2	10	SJ-068B	Уголок соединительный рычага передач	1
2	SJ-042	Рукоятка рабочая	1	11	SJ-016B	Ролик направляющий тросов хода и шнека	1
3	SJ-068A	Рычаг включения передач	1	12	SJ-016A	Кронштейн крепления ролика 1	1
4	SJ-033B	Поводок троса	2	13	SJ-014	Кронштейн крепления ролика 2	1
5	SJ-032	Трос включения хода	1	14	SJ-103B-2	Корпус механизма привода колес	1
6	SJ-109	Панель с сектором переключения передач	1	15	SJ-002	Кронштейн крепления рычага	1
7	SJ-033	Трос включения шнека	1	16	SJ-040	Рычаг включения диска фрикциона	1
8	SJ-044C	Кольцо уплотнительное	1	17	SX-11-380	Набалдашник рычага передач	1
9	SJ-044B	Кронштейн крепления рычага поворота желоба	1	18	SJ-102	Крышка нижняя корпуса	1



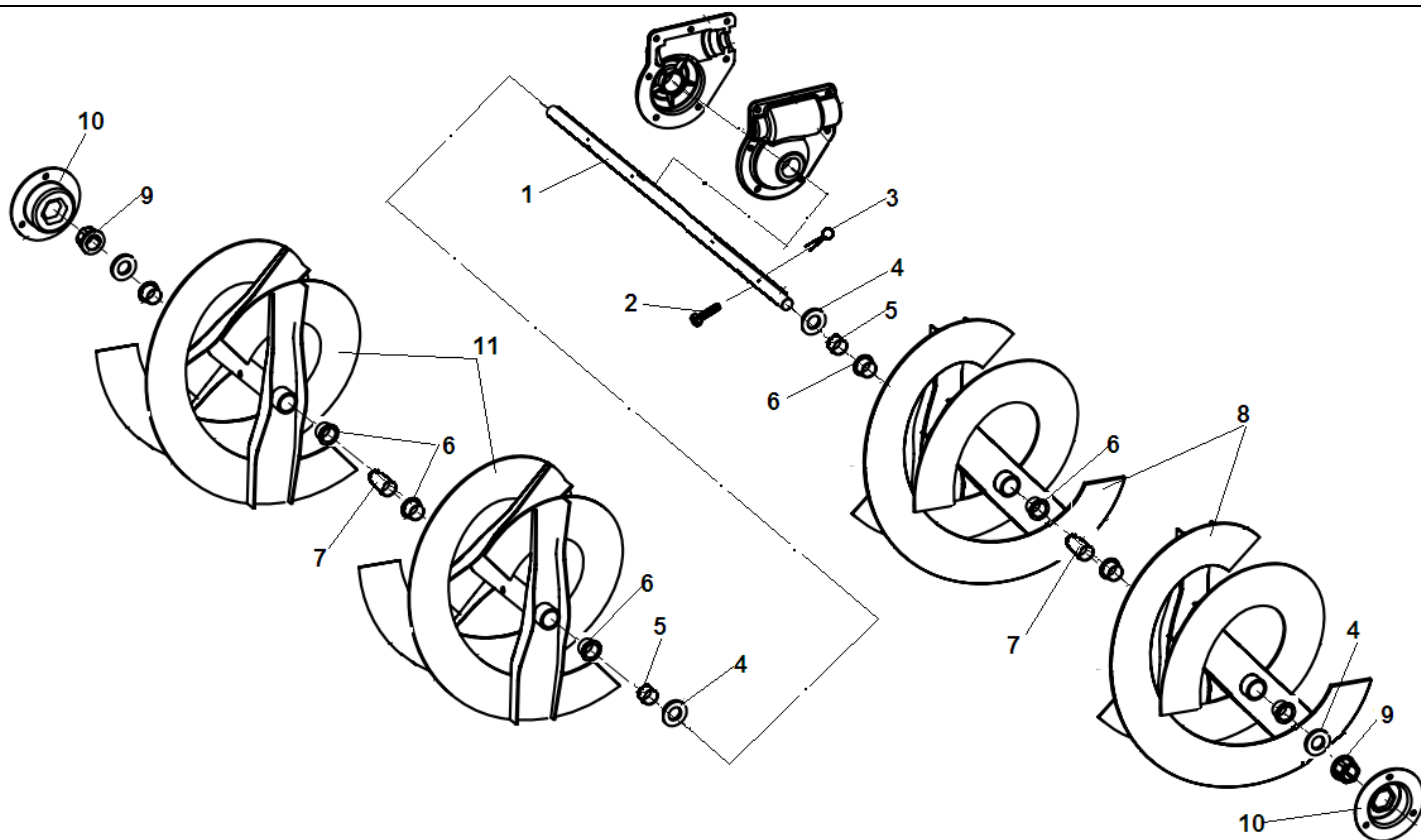
№	Артикул	Наименование	К-во	№	Артикул	Наименование	К-во
1		Двигатель	1	6	HFB-8x25	Болт крепления шкива M8x1,25	1
2	SJ-031	Кожух ремней	1	7	SJ-049B	Шкив ремня привода шнека	1
3	SJ-45	Кронштейн ролика натяжения ремня	1	8	LB4L-885	Ремень привода шнека 4L-885	1
4	SJ-035-1	Пружина кронштейна	1	9	SJ-049	Шкив ремня привода хода	1
5	SX-11-170	Ролик натяжения ремня	1	10	TB-5Mx750	Ремень привода хода	1



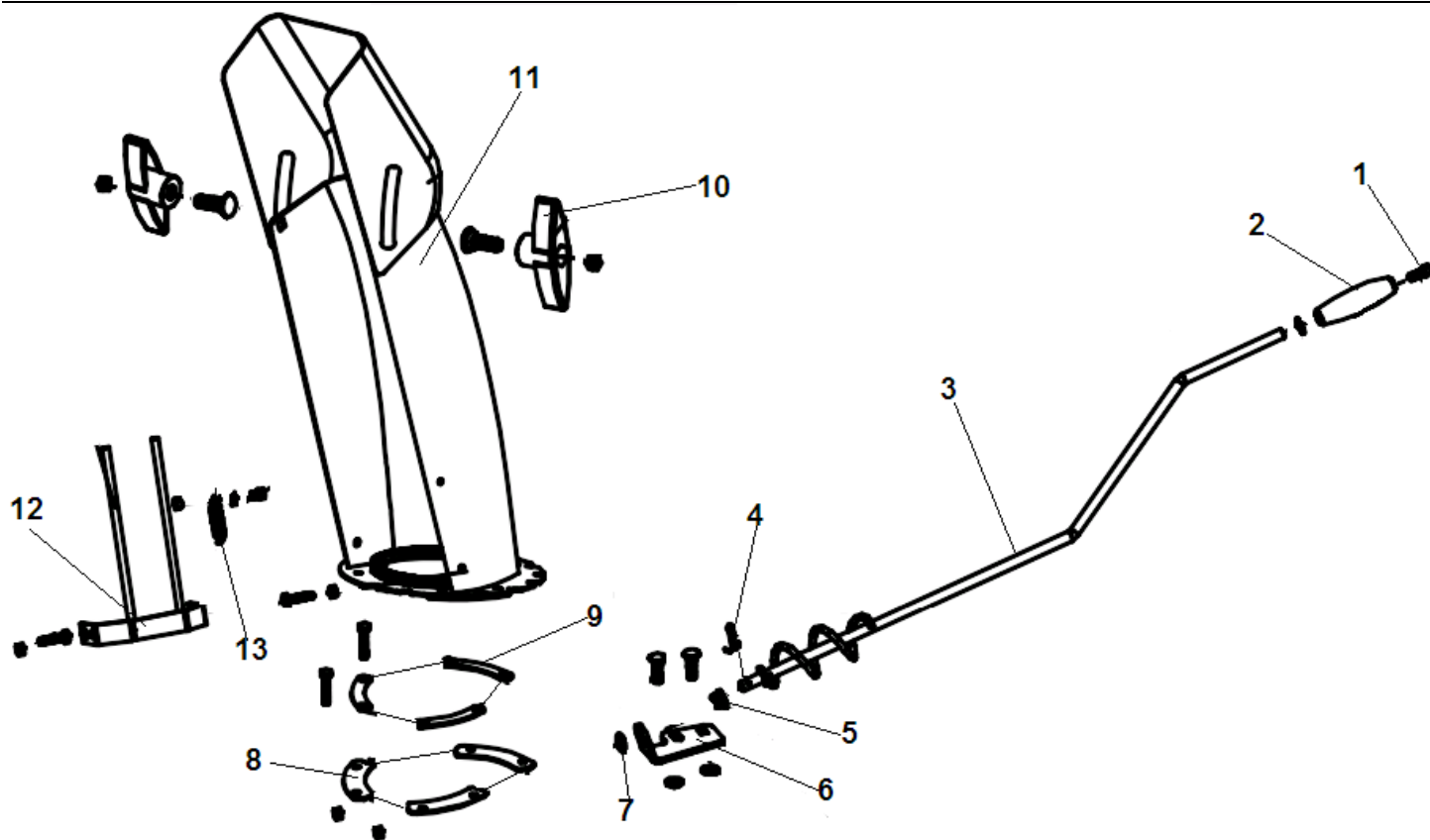
№	Артикул	Наименование	К-во	№	Артикул	Наименование	К-во
1	SJ-066	Штифт крепления колеса	2	18	SB-057	Кольцо стопорное 35	1
2	SJ-119-A	Втулка ступицы колеса 30x19x20	4	19	SJ-013B	Корпус подшипника	2
3	TC-13L	Колесо левое 13x4,1x6	1	20	6007	Подшипник 6007	1
4	FB-19x38x1.5	Шайба 19x38x1,5	4	21	SJ-013C	Втулка диска фрикциона	1
5	SJ-026	Втулка крепления оси колес	2	22	SJ-013AB	Корпус колеса фрикциона правая половина	1
6	SJ-017	Вал привода колес	1	23	SJ-013D-14	Колесо фрикциона резиновое	1
7	SJ-003	Шестерня привода колес	1	24	SJ-013AC	Корпус колеса фрикциона левая половина	1
8	OSP-4x30	Штифт 4x30	1	25	SJ-010	Шкив ремня привода хода	1
9	WK-5x7.5x19	Шпонка 5x7,5x19	1	26	SJ-010B	Вал шкива	1
10	TC-13R	Колесо правое 13x4,1x6	1	27	BE-6203	Подшипник 6203	2
11	NHLN-10	Гайка M10	1	28	SB-065	Шайба 13x24x2	1
12	FB-10x28x2	Шайба 10x28x2	1	29	SJ-107	Втулка	1
13	KBE-6203	Подшипник вала фрикциона со стопорным кольцом	2	30	SB-063	Штифт 2,5x25	1
14	SJ-005	Вал привода колеса фрикциона шестигранный	1	31	SJ-007	Кронштейн крепления шкива	1
15	FB-8x28x2	Шайба 8x28x2	1	32	SB-064	Гайка M10	1
16		Шайба гровер	1	33	PG-069	Пружина кронштейна шкива	1
17	HS-8x16	Болт 8x16	1	34	SJ-015	Ограничитель ремня	1



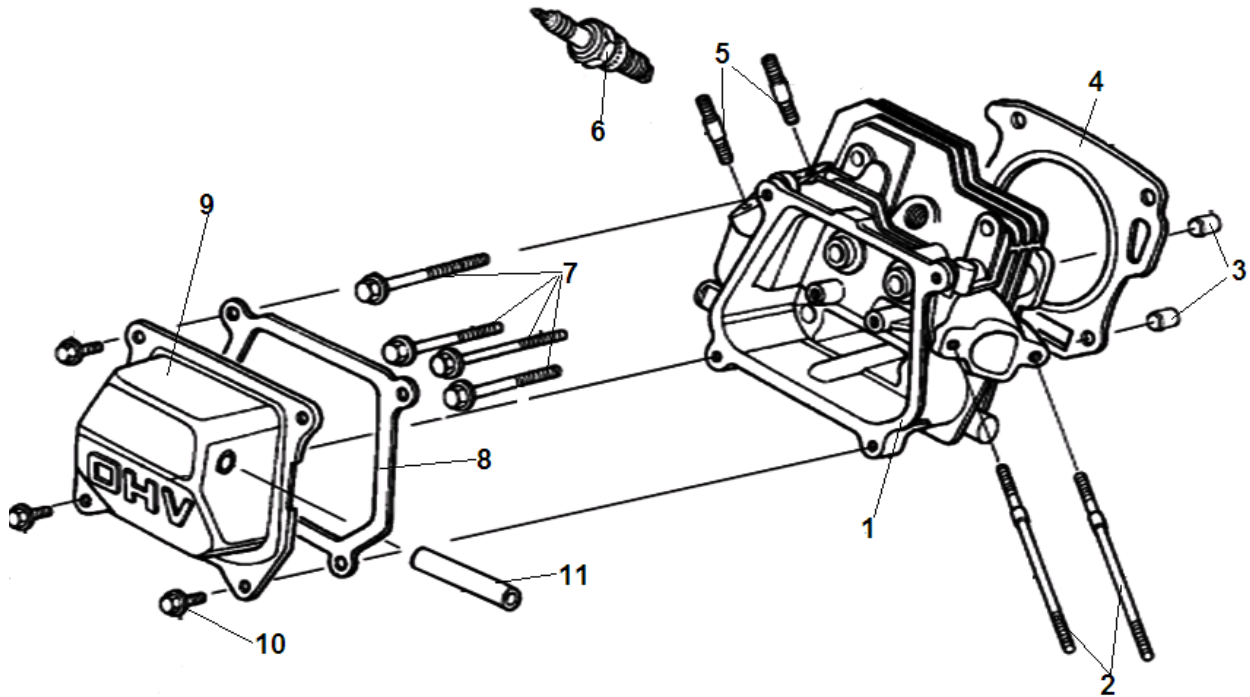
№	Артикул	Наименование	К-во	№	Артикул	Наименование	К-во
1	HS-8x20	Болт М8х20	1	17	BE-51104	Подшипник упорный 51104	1
2	FB-8x28x2	Шайба 8x28x2	1	18	SJ-057	Шайба 20,1x25x1,5	1
3	SJ-039-14	Шкив ремня привода шнека	1	19	BE-6904	Подшипник вала редуктора 6904	1
4	FK-C6x17	Шпонка 6x6x17	1	20	SJ-030	Вал редуктора с червяком	1
5	SJ-004	Крышка подшипника	1	21	BE-16001	Подшипник вала редуктора 16001	1
6	BE-UC204	Подшипник сферический опорный	1	22	SJ-101A	Корпус редуктора правая	1
7	SJ-104-NEW	Кожух шнеков	1	23	RM-5HP	Масленка	1
8	SJ-008	Ролик натяжения ремня	1	24	SHS-5x12	Болт-заглушка М5х12	1
9	SJ-008B	Шайба	1	25	OS-30x19x7	Сальник редуктора 30x19x7	2
10	SJ-023-2014	Кронштейн ролика	1	26	SJ-108-1	Втулка редуктора 19	2
11	SJ-037	Пружина кронштейна	1	27	SJ-038	Шестерня редуктора	1
12	SJ-111	Полозок кожуха шнека	2	28	SJ-101	Корпус редуктора левая половина	1
13	SJ-006	Накладка кожуха шнека	1	29	WK-5x7.5x19	Шпонка 5x7,5x19	1
14	SJ-001	Крыльчатка забора снега	1	30	22-SX-11-134	Вал шнека	1
15	FRP-6x30	Штифт крепления крыльчатки 6x30	2	31	SJ-151	Кронштейн крепления лопатки	1
16	OS-32x20x6	Сальник редуктора на вал с червяком	1	32	SJ-150	Лопатка для чистки желоба	1



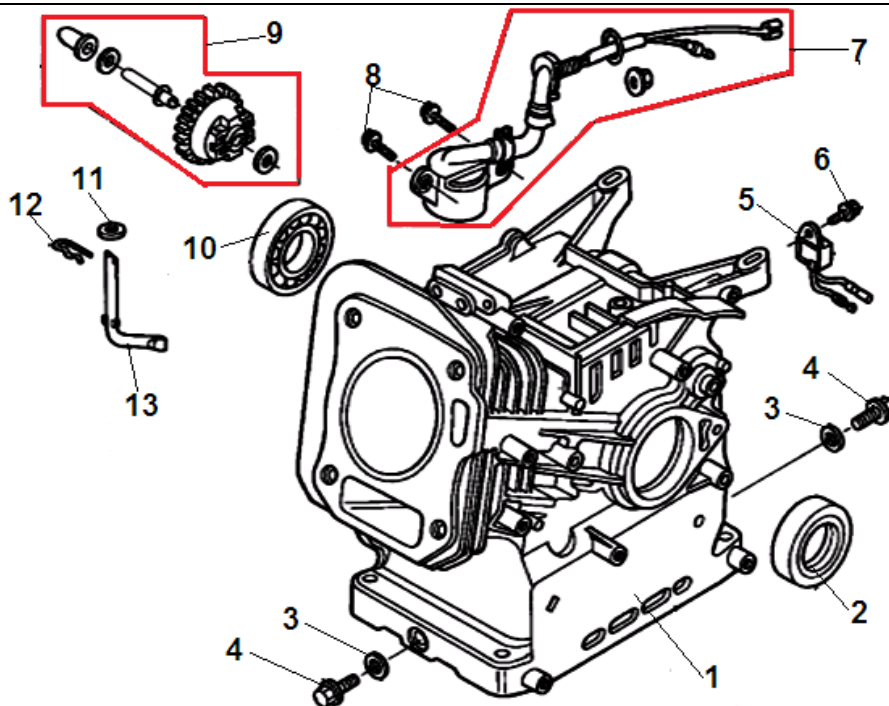
№	Артикул	Наименование	К-во	№	Артикул	Наименование	К-во
1	22-SX-11-134	Вал шнека	1	7	22-SX-11-300	Втулка между шнеками 25 мм	2
2	NJ-01	Болт шнека срезной	4	8	30-SX-11-125	Шнек левый	2
3	NJ-02	Шплинт болта	4	9	SJ-020	Втулка опорная крепления вала шнека	2
4	FB-19x38x1.5	Шайба 19x38x1,5	4	10	SJ-024	Корпус опорной втулки	2
5	24-SX-11-301	Втулка между редуктором и шнеком 11 мм	2	11	30-SX-11-135	Шнек правый	2
6	SJ-019	Втулка вала шнека (в шнек)	8	12			



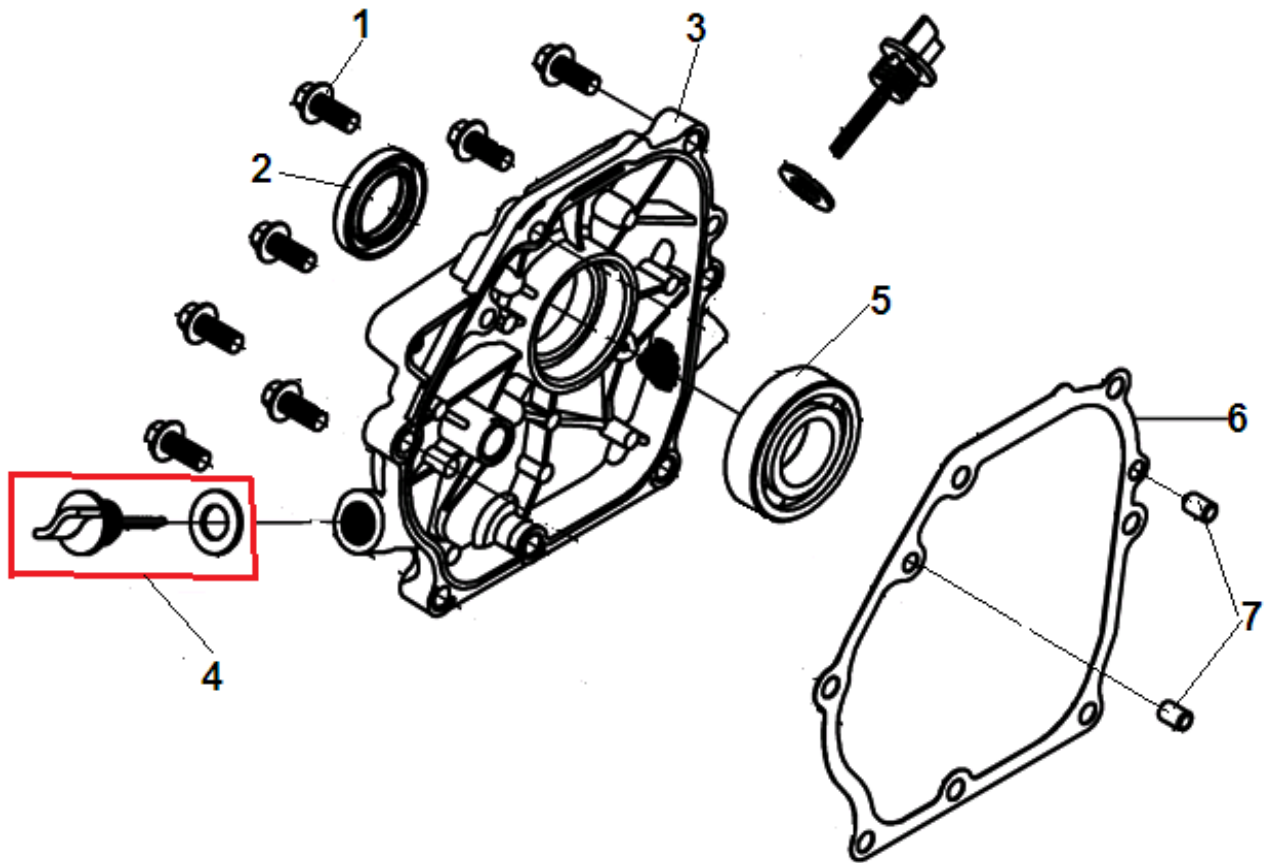
№	Артикул	Наименование	К-во	№	Артикул	Наименование	К-во
1	M6x10	Болт M6x10	1	8	SJ-021	Накладка крепления желоба нижняя	3
2	SJ-018	Ручка рычага поворота желоба	1	9	SJ-021B	Накладка крепления желоба верхняя	3
3	SJ-044A	Рычаг поворота желоба	1	10	SJ-138	Гайка крепления козырька желоба	2
4	CP-2.5x25	Шплинт 2,5x25	1	11	SJ-140	Желоб для выброса снега	1
5	SJ-011A	Втулка рычага поворота желоба	1	12	SJ-012	Рассекатель снега	1
6	SJ-011	Кронштейн крепления рычага	1	13	SJ-036	Пружина рассекателя	1
7	FB-10x20x2	Шайба 10x20x2	1	14			



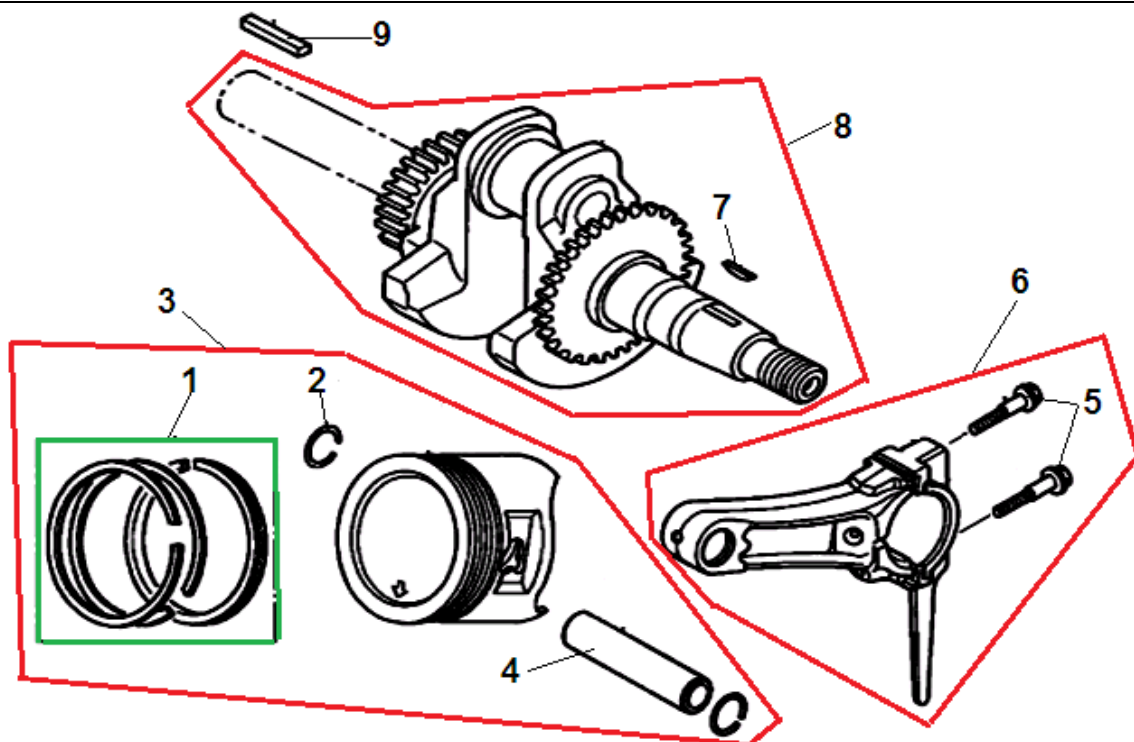
№	Артикул	Наименование	К-во	№	Артикул	Наименование	К-во
1	120080275-0001	Головка цилиндра	1	7	380140336-0001	Болт М8х60	4
2	380180093-0001	Шпилька М6х113,5	2	8	120250013-0001	Прокладка крышки клапанов	1
3	380600117-0001	Штифт 10х14	2	9	120220008-0001	Крышка клапанов	1
4	120150144-0001	Прокладка головки цилиндра	1	10	380140215-0003	Болт М6х14	4
5	380180098-0001	Шпилька М8х34	2	11	380740571-0001	Шланг сапуна	1
6	F7RTC	Свеча зажигания	1	12			



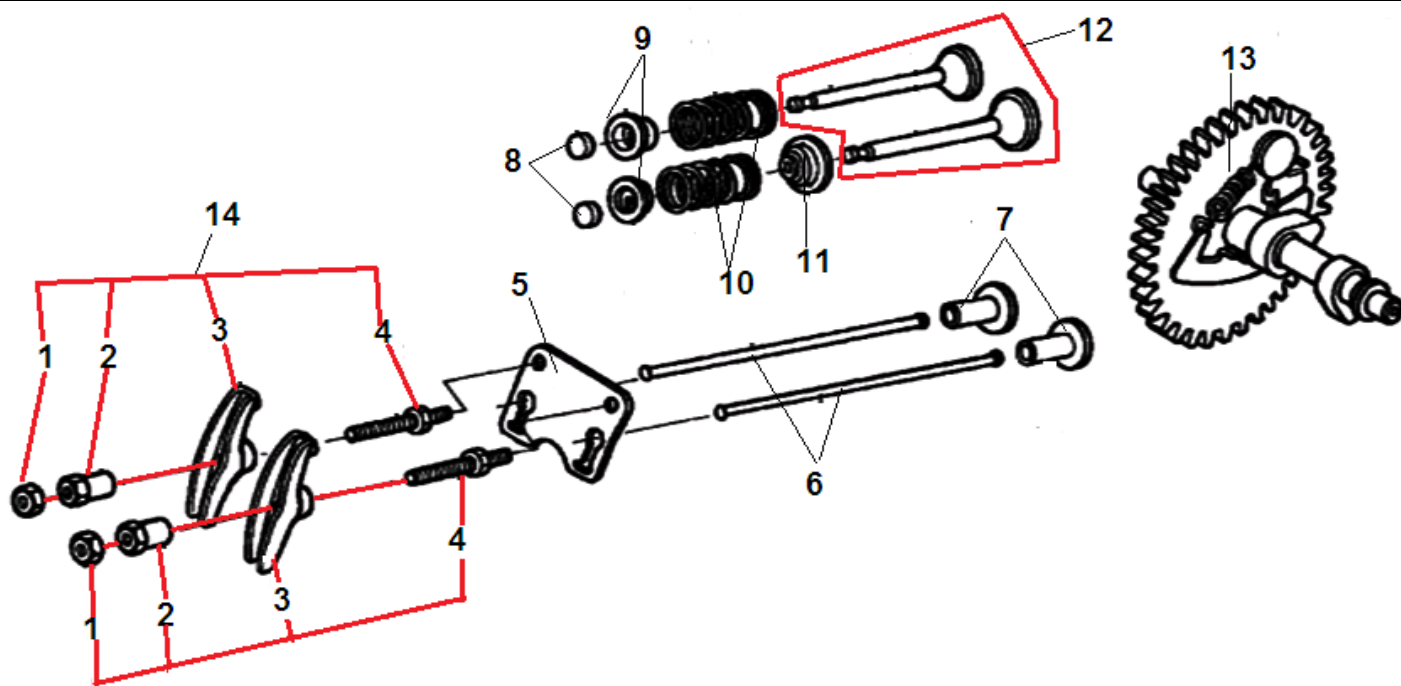
№	Артикул	Наименование	К-во	№	Артикул	Наименование	К-во
1	110810004-0001	Картер	1	8	380140215-0003	Болт М6х14	2
2	380650347-0001	Сальник коленвала 41,25х25х6	1	9	171750001-0001	Регулятор оборотов центробежный	1
3	380450514-0001	Шайба уплотнительная	2	10	380630137-0002	Подшипник коленвала 6205	1
4	110260025-0001	Болт для слива масла	2	11	380450531-0001	Шайба 6х13х16	1
5	281890001-0001	Датчик уровня масла (на корпусе)	1	12	381350004-0001	Шплинт	1
6	380140011-0004	Болт М6х10	1	13	171630001-0001	Вал регулятора оборотов	1
7	281850157-0001	Датчик уровня масла(в картере)	1	14			



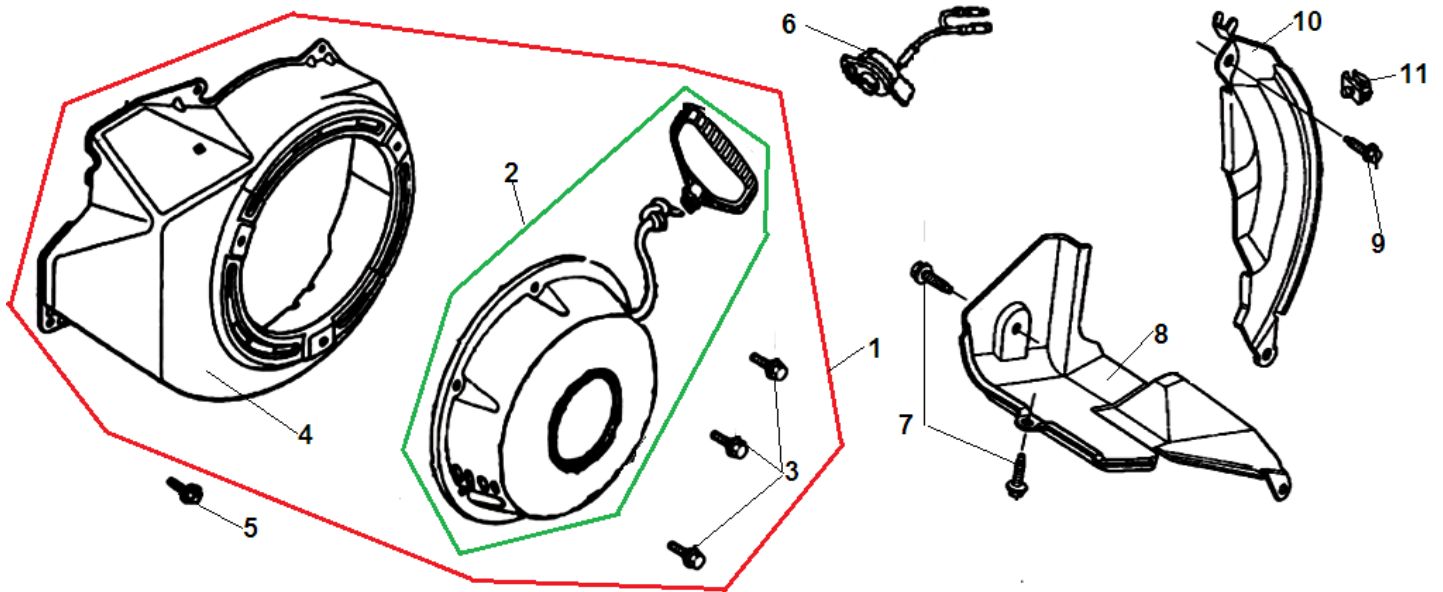
№	Артикул	Наименование	К-во	№	Артикул	Наименование	К-во
1	380140028-0004	Болт М8х32	6	5	380630137-0002	Подшипник коленвала 6205	1
2	380650347-0001	Сальник коленвала 41,25х25х6	1	6	110830007-0001	Прокладка крышки картера	1
3	110820014-0001	Крышка картера	1	7	380600120-0001	Штифт 8х14	2
4	110690035-0001	Щуп уровня масла	2	8			



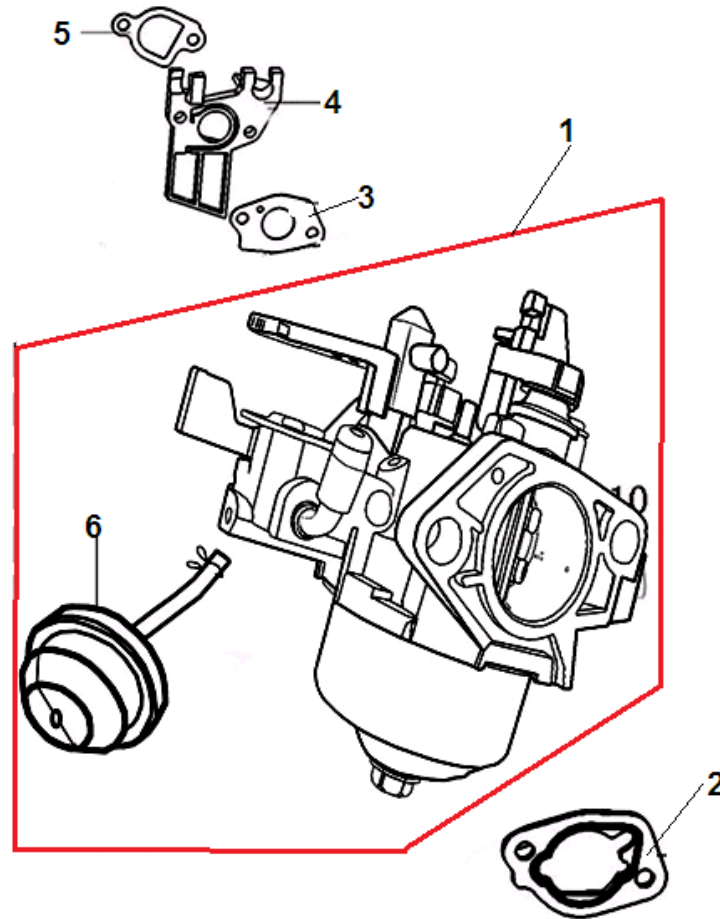
№	Артикул	Наименование	К-во	№	Артикул	Наименование	К-во
1	130070079-0001	Кольцо поршневое 68 мм комплект	1	6	130150039-0001	Шатун комплект	1
2	380560056-0001	Кольцо стопорное пальца	2	7	380620050-0001	Шпонка маховика 12,5x4x5,5	1
3	130030081-0001	Поршень комплект (поз.1,2,3,4)	1	8	130290128-0001	Коленвал	1
4	130060031-0001	Палец поршня	1	9	380620040-0001	Шпонка 4,7x4,7x70	1
5	130180001-0001	Болт крышки шатуна	2	10			



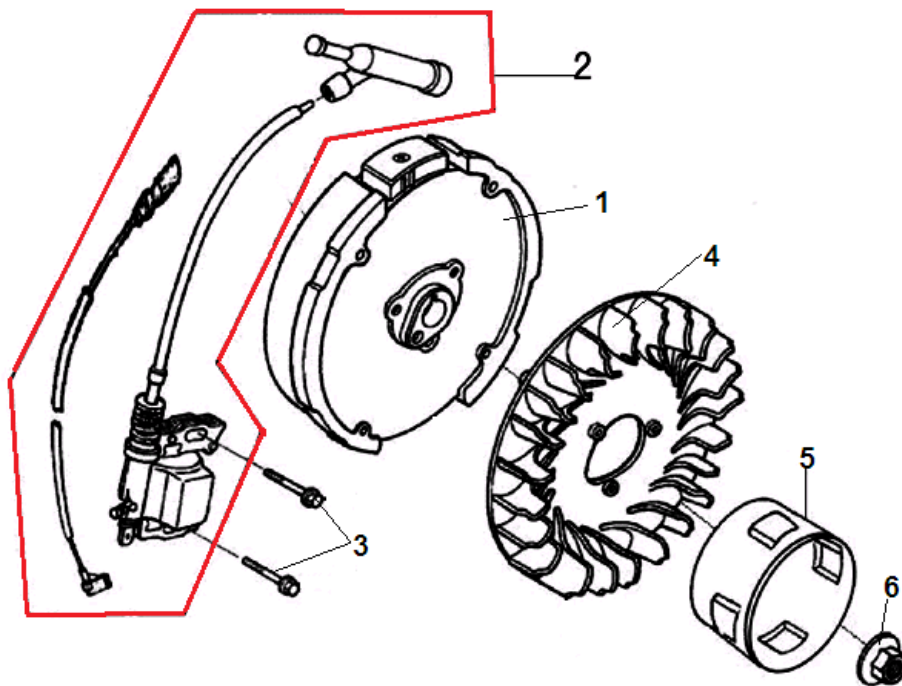
№	Артикул	Наименование	К-во	№	Артикул	Наименование	К-во
1	140470001-0001	Контргайка	2	8	140320001-0001	Колпачек клапана	2
2	140490012-0001	Гайка коромысла	2	9	140380017-0001	Сухарь клапана	2
3	140460030-0001	Коромысло клапана	2	10	140340022-0001	Пружина клапана	2
4	140480012-0001	Шпилька коромысла	2	11	140400011-0001	Колпачек маслоъемный	1
5	140710001-0001	Направляющая толкателей клапана	1	12	500550069-0001	Клапана комплект	1
6	140670004-0001	Толкатель клапана	2	13	140020113-0001	Распредвал	1
7	140690002-0001	Тарелка толкателя клапана	2	14	140450022-0001	Коромысло клапана комплект	2



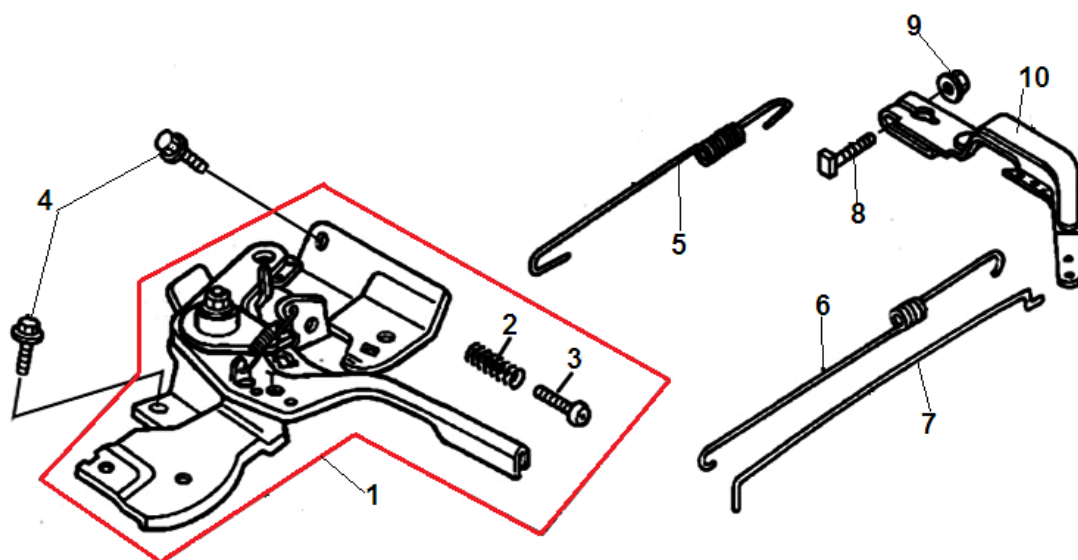
№	Артикул	Наименование	К-во	№	Артикул	Наименование	К-во
1	193490021-0003	Стартер комплект с кожухом	1	7	380140089-0003	Болт М6х8	2
2	193500011-0009	Стартер в сборе	1	8	160190004-0001	Кожух левый	1
3	380140089-0003	Болт М6х8	3	9	380140003-0005	Болт М6х20	1
4	160210005-0002	Кожух маховика	1	10	160200011-0001	Кожух правый	1
5	380140011-0004	Болт М6х10	4	11	140280001-0001	Заглушка	1
6	271660028-0001	Выключатель зажигания	1	12			



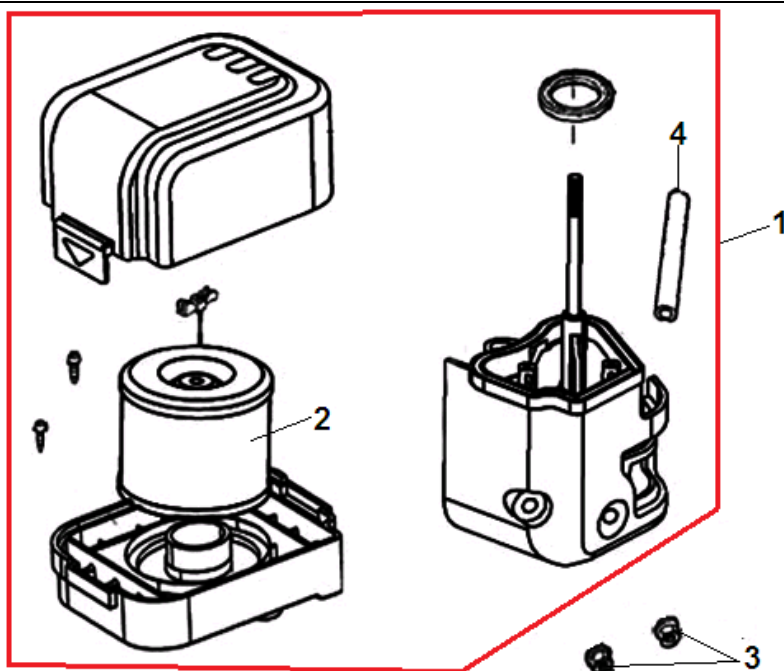
№	Артикул	Наименование	К-во	№	Артикул	Наименование	К-во
1	170021068-0001	Карбюратор	1	4	170440096-0001	Теплоизолятор	1
2	170430065-0001	Прокладка под корпус фильтра	1	5	170430060-0001	Прокладка под теплоизолятор	1
3	170430048-0001	Прокладка под карбюратор	1	6	173390001-0001	Праймер	1



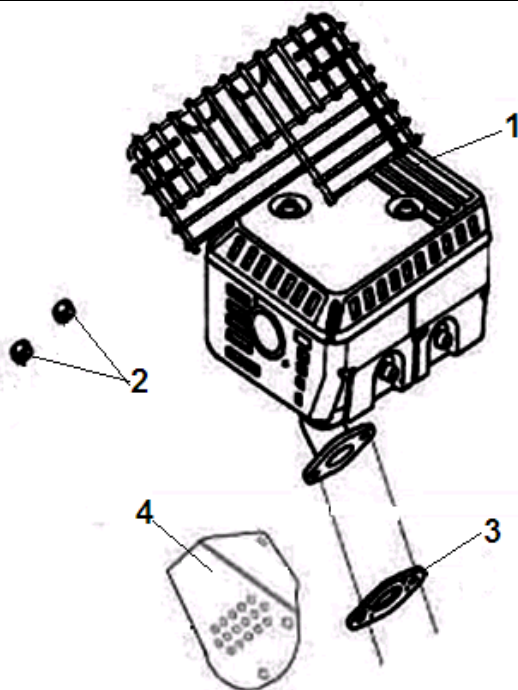
№	Артикул	Наименование	К-во	№	Артикул	Наименование	К-во
1	270020097-0001	Маховик	1	4	160180007-0001	Крыльчатка маховика	1
2	270920180-0001	Магнето	1	5	193590005-0001	Стакан маховика(храповик)	1
3	380140102-0004	Болт М6х25	1	6	380370051-0001	Гайка маховика	1



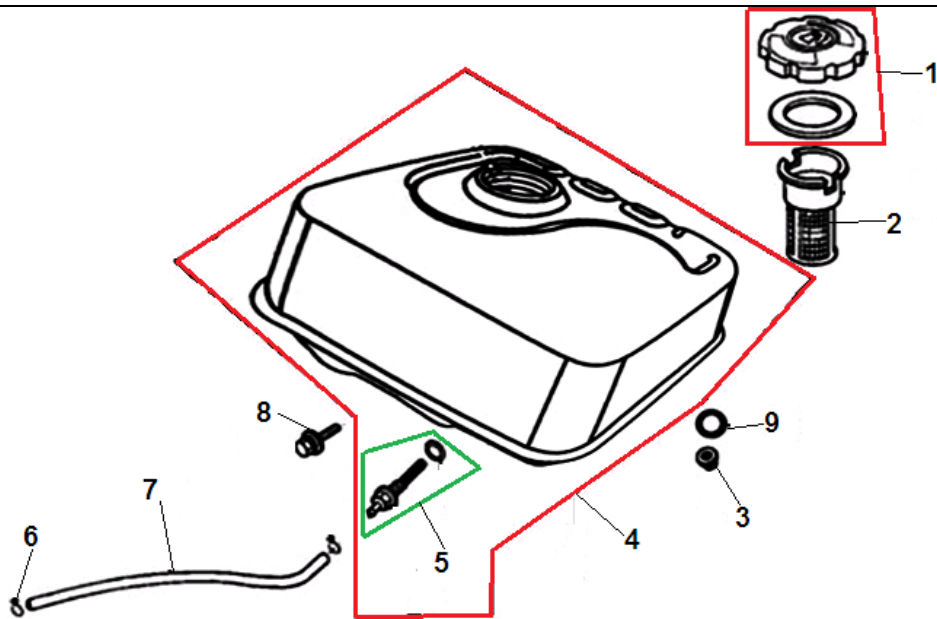
№	Артикул	Наименование	К-во	№	Артикул	Наименование	К-во
1	171680128-0001	Рычаг регулировки оборотов	1	6	171610002-0001	Пружина тяги регулятора	1
2	171660001-0001	Пружина болта	1	7	171590002-0001	Тяга регулятора оборотов	1
3	380200017-0005	Контрольный винт 5х35	1	8	380250002-0001	Контрольный болт М6х21	1
4	380140011-0004	Болт М6х10	2	9	380370066-0001	Гайка М6	1
5	171600084-0001	Пружина рычага регулятора	1	10	171620001-0003	Рычаг регулятора оборотов	1



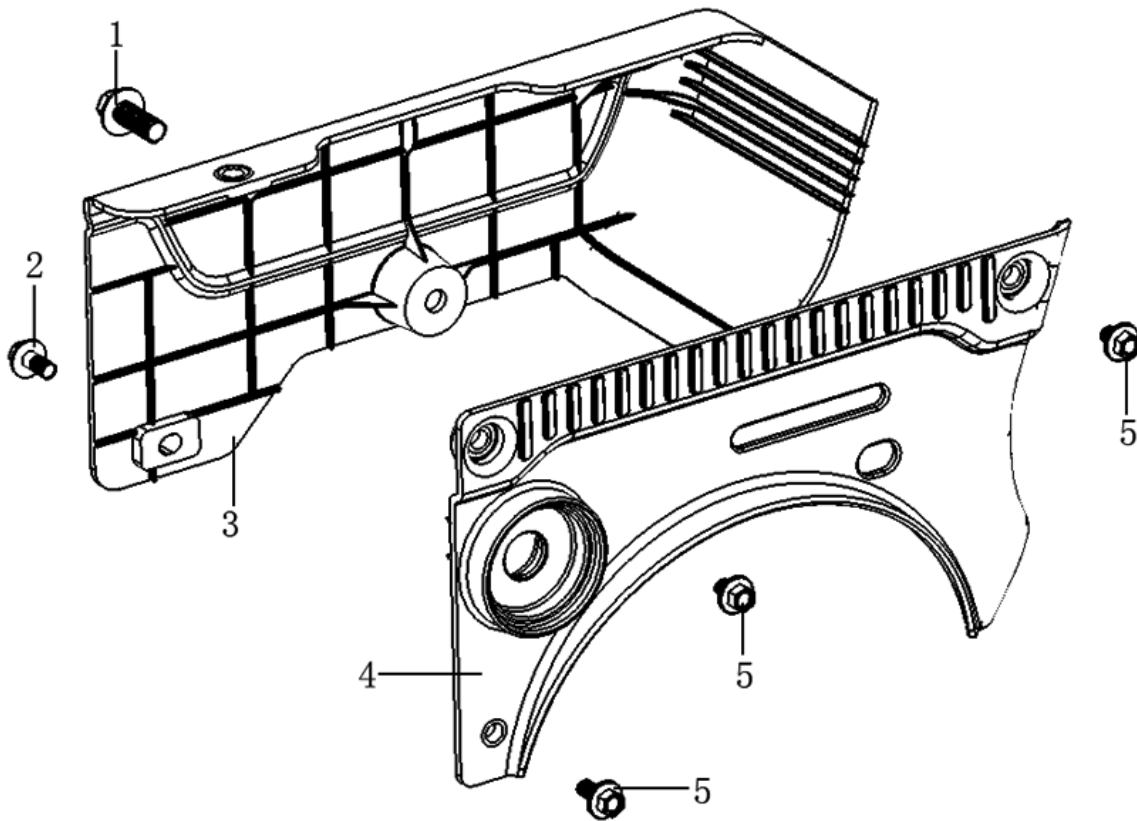
№	Артикул	Наименование	К-во	№	Артикул	Наименование	К-во
1	180020669-0001	Корпус воздушного фильтра	1	3	380370048-0001	Гайка М6	1
2	180100034-0001	Фильтр воздушный D/d=100/70мм, H=68 мм	1	4	380740471-0001	Шланг сапуна	1



№	Артикул	Наименование	К-во	№	Артикул	Наименование	К-во
1	180571475-0001	Глушитель	1	3	180650065-0001	Прокладка глушителя	1
2	380340005-0005	Гайка М8	2	4	181900001-0001	Направляющая выхлопа	1



№	Артикул	Наименование	К-во	№	Артикул	Наименование	К-во
1	170870040-0001	Крышка топливного бака	1	6	380950188-0001	Хомут шланга	2
2	170720002-0001	Фильтр сетчатый бака	1	7	380750180-0001	Шланг топливный	1
3	380370048-0001	Гайка М6	2	8	380140102-0004	Болт М6х25	1
4	170500522-0022	Бак топливный	1	9	380920086-0001	Кольцо уплотнительное	1
5	170660077-0001	Штуцер топливного бака	1	10			



№	Артикул	Наименование	К-во	№	Артикул	Наименование	К-во
1	380140091-0006	Болт М8х25	1	4	661280013-0001	Крышка двигателя правая	1
2	380140003-0007	Болт М6х20	1	5	380140215-0004	Болт М6х14	3
3	661280014-0001	Крышка двигателя левая	1	6			