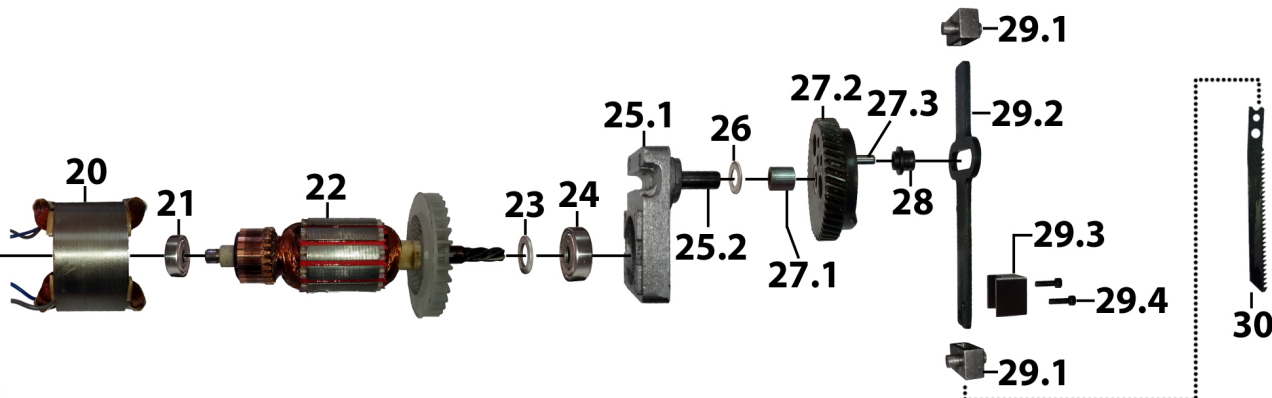


**Перечень основных деталей и узлов
лобзиковой пилы ЛП-010**

Утверждаю
Начальник ОТО
_____ Козлов П.А.
«__» _____ 20__ г.

Согласовано
Инженер _____ Петров В.Г.
Исполнитель:
Инженер _____ Самсонов Д.И.



Поз.	Наименование	Кол.			
1	Болт М4х12 S=3	2	19	Выключатель FA2-8/2B7 8А 250V	1
2	Лыжа	1	20	Статор	1
3	Кронштейн в сборе	1	21	Подшипник 626z (6x19x6)	1
3.1	Кронштейн	1	22	Якорь	1
3.2	Винт специальный 3x14	1	23	Шайба Ø8	1
3.3	Ролик Øвн=3, Øвнеш=8.9, l=5.6	1	24	Подшипник 608z (8x22x7)	1
3.4	Стопор Ø3	1	25	Корпус в сборе (промщит)	1
4	Защитный экран	1	25.1	Корпус	1
5	Винт 4x16 саморез	8	25.2	Ось Ø6	1
6	Винт 4x45 саморез	1	26	Шайба Ø6	1
7	Полуручка правая	1	27	Колесо приводное в сборе	1
8	Щетка 4.8x7.9x9.8	2	27.1	Втулка 6x10x10	1
9	Щеткодержатель	2	27.2	Колесо приводное Z=48	1
10	Сальник	1	27.3	Ось Ø4	1
11	Гайка спец. М4	2	28	Втулка Øнаруж=7.9, Øвн=4.1	1
12	Полуручка левая	1	29	Шток в сборе	1
13	Шнур сетевой 2x0.75 L=1.85м	1	29.1	Направляющая штока	2
14	Трубка защитная	1	29.2	Шток L=107мм	1
15	Ключ шестигр. S=3 (ЗИП)	1	29.3	Пилкодержатель	1
16	Винт 4x14 саморез	2	29.4	Болт М4х14 S=3	2
17	Пластина прижимная	1	30	Пилка (ЗИП)	1
18	Конденсатор 0.22 µF, 275 В	1			