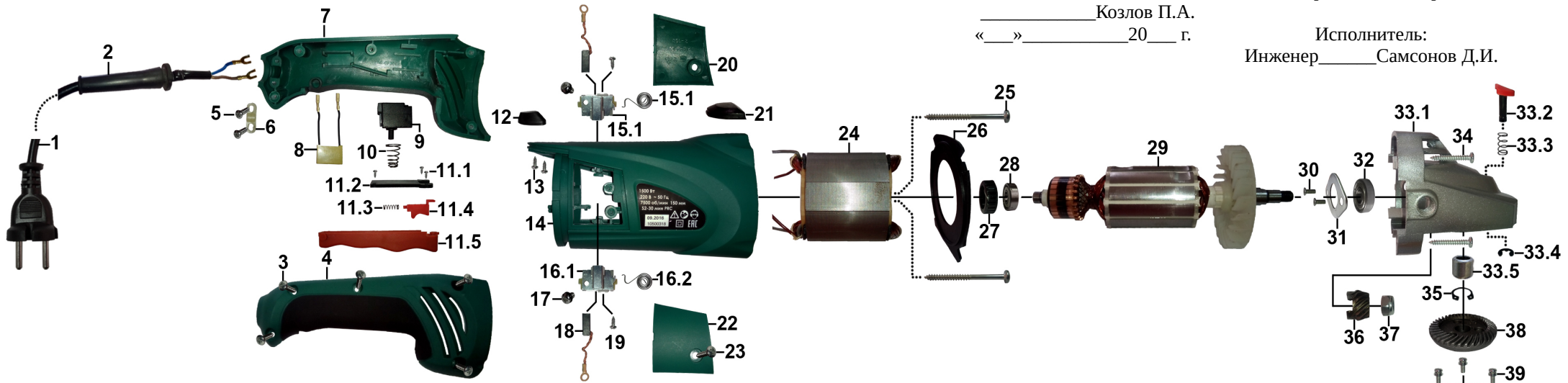


Перечень основных деталей и узлов углошлифовальной машины УШМ-050

Утверждаю
Начальник ОТО
Козлов П.А.
« » 20 г.

Согласовано
Инженер Петров В.Г.
Исполнитель:
Инженер Самсонов Д.И.



Поз.	Наименование	Кол.
1	Шнур сетевой 2x0,75 L=2 м	1
2	Трубка защитная	1
3	Винт 4x16 саморез	5
4	Полуручка правая	1
5	Винт 4x14 саморез	2
6	Пластина прижимная	1
7	Полуручка левая	1
8	Конденсатор 250V 0,33μF	1
9	Выключатель FA6-6/2W3 6A 250V	1
10	Пружина 0,8x8,9-13,7x18,4	1
11	Клавиша включения в сборе	1
11.1	Винт 3x8 саморез	3
11.2	Пластина	1
11.3	Пружина 0,6x5,8x18	1
11.4	Собачка	1
11.5	Клавиша включения	1
12	Накладка резиновая	1
13	Винт 4x12 саморез	2
14	Корпус электродвигателя	1
15	Щеткодержатель лев. в сборе	1
15.1	Щеткодержатель левый	1
15.2	Пружина	1

16	Щеткодержатель пр. в сборе	1
16.1	Щеткодержатель правый	1
16.2	Пружина	1
17	Винт M5x8	2
18	Щетка 6,9x10,4x17,7	2
19	Винт 4x10 саморез	2
20	Крышка щеткодержателя пр.	1
21	Накладка резиновая	1
22	Крышка щеткодержателя лев.	1
23	Винт 4x12 саморез	2
24	Статор	1
25	Винт 4x65	2
26	Диафрагма	1
27	Втулка (компенсатор резиновый)	1
28	Подшипник 608z (8x22x7)	1
29	Якорь	1
30	Винт M4x10 (потай)	2
31	Пластина	1
32	Подшипник 6001z (12x28x8)	1
33	Корпус редуктора в сборе	1
33.1	Корпус редуктора	1
33.2	Кнопка фиксатора	1
33.3	Пружина 0,6x8x18	1
33.4	Стопорная шайба Ø4	1

33.5	Подшипник скольжения (10x16x16)	1
34	Винт 5x30 саморез	2
35	Стопорное кольцо Ø14	1
36	Шестерня Z=12	1
37	Гайка M8	1
38	Зубчатое колесо Z=39	1
39	Винт M4x10	3
40	Пластина	1
41	Подшипник 6202z (15x35x11)	1
42	Крышка редуктора	1
43	Винт M5x14	4
44	Шпиндель M14	1
45	Шпонка 4x5x12	1
46	Кожух защитный в сборе	
46.1	Кожух защитный Øподсад=54 мм, под диск Ø150 мм	1
46.2	Болт M6x25 S=5	1
46.3	Гайка M6 специальная	1
47	Втулка прижимная d=16мм	1
48	Гайка прижимная M14	1
49	Дополнительная рукоятка M12 (ЗИП)	
50	Ключ специальный (ЗИП)	1

