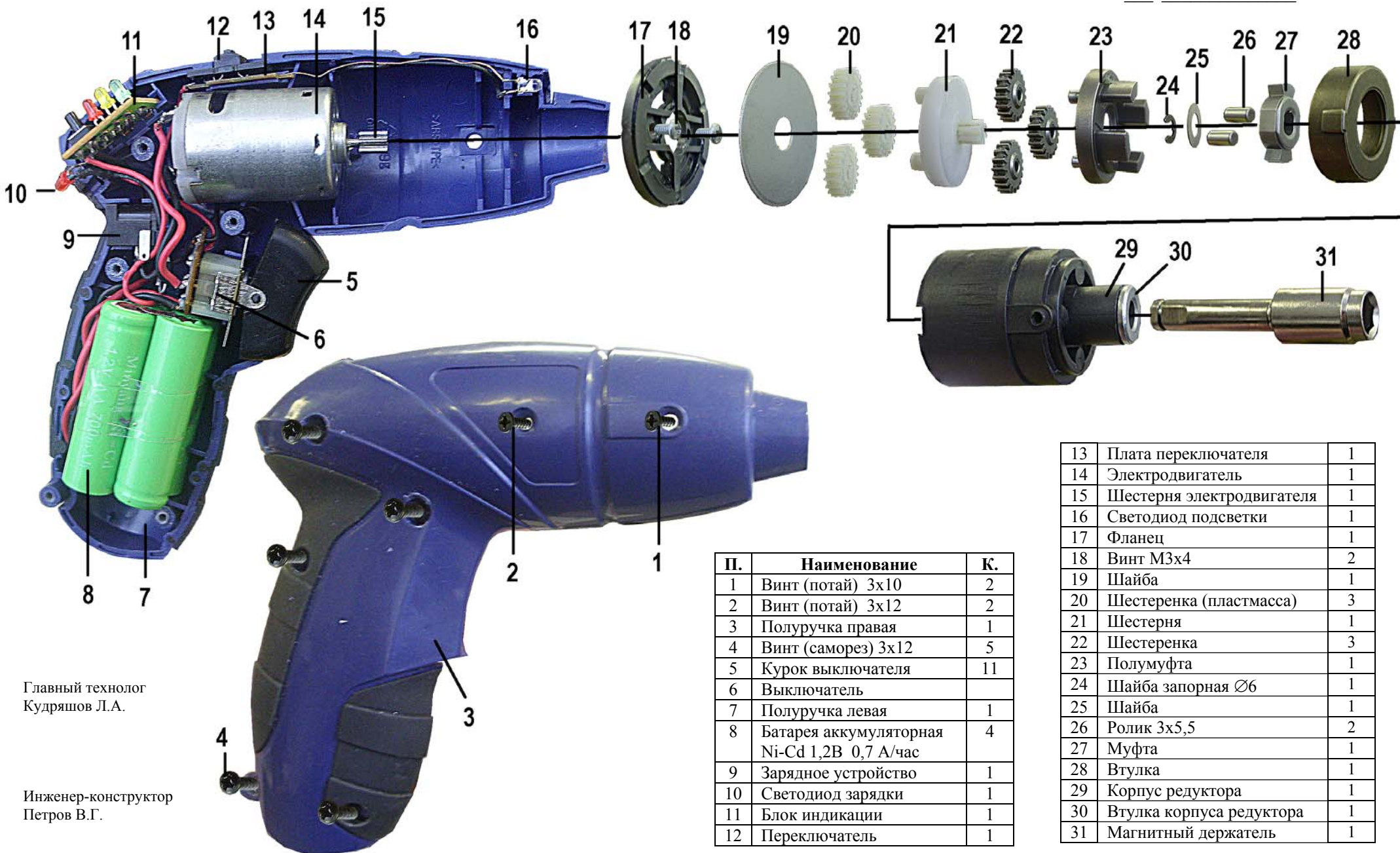


Схема сборки аккумуляторного шуруповерта АШ 1148

Утверждаю
Технический директор

Яковлев Г.В.
“ ” 2009г.



П.	Наименование	К.
1	Винт (потай) 3x10	2
2	Винт (потай) 3x12	2
3	Полуручка правая	1
4	Винт (саморез) 3x12	5
5	Курок выключателя	11
6	Выключатель	
7	Полуручка левая	1
8	Батарея аккумуляторная Ni-Cd 1,2В 0,7 А/час	4
9	Зарядное устройство	1
10	Светодиод зарядки	1
11	Блок индикации	1
12	Переключатель	1

13	Плата переключателя	1
14	Электродвигатель	1
15	Шестерня электродвигателя	1
16	Светодиод подсветки	1
17	Фланец	1
18	Винт М3x4	2
19	Шайба	1
20	Шестеренка (пластмасса)	3
21	Шестерня	1
22	Шестеренка	3
23	Полумуфта	1
24	Шайба запорная Ø6	1
25	Шайба	1
26	Ролик 3x5,5	2
27	Муфта	1
28	Втулка	1
29	Корпус редуктора	1
30	Втулка корпуса редуктора	1
31	Магнитный держатель	1

Главный технолог
Кудряшов Л.А.

Инженер-конструктор
Петров В.Г.