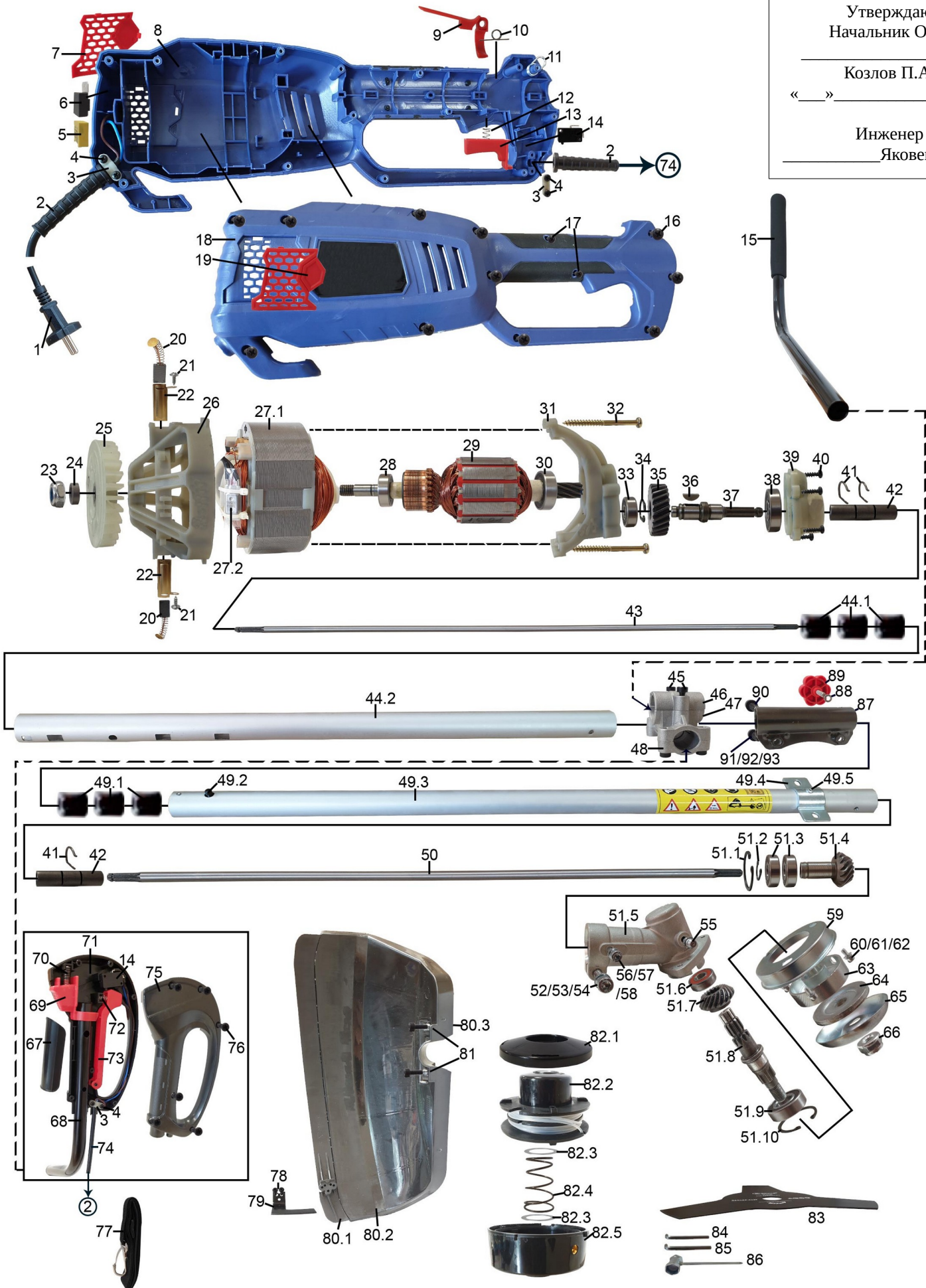


# Перечень основных деталей и узлов газонокосилки ручной электрической ГРЭ-1,7-01

Утверждаю  
Начальник ОТО

Козлов П.А.  
«\_\_\_» \_\_\_\_\_ 20\_\_ г.

Инженер  
Яковенков И.К.



## Перечень основных деталей и узлов газонокосилки ручной электрической ГРЭ-1,7-01

П	Наименование	К	П	Наименование	К	П	Наименование	К
1	Шнур сетевой с вилкой (L-0,4 м) 2x0,75 мм <sup>2</sup>	1	43	Вал жесткий 8x625мм	1	75	Корпус левый рукоятки	1
2	Трубка защитная	2	44	Штанга верхняя в сборе	3	76	Винт саморез 3,5x14	6
3	Пластина прижимная	3	44.1	втулка (пластик)	1	77	Ремень	1
4	Винт саморез 4x12	6	44.2	штанга верхняя 26x650мм	1	78	Винт саморез 4x14	2
5	Конденсатор 0,33 мкF 250В	1	45	Винт М5x20 S4	6	79	Нож	1
6	Блок плавного пуска XS-12/D3	1	46	Втулка верхняя штанги	1	80	Кожух защитный в сборе фартук защитного кожуха кожух защитный гайка М6	1
7	Накладка левая	1	47	Втулка штанги	1	80.1		1
8	Корпус левый	1	48	Втулка нижняя штанги	1	80.2		1
9	Блокировка выключателя	1	49	Штанга нижняя в сборе втулка (пластик) фиксатор штанга нижняя 26x730 мм кронштейн крепления кожуха заклепка	3	80.3	2	
10	Пружина кручения 1,5x12x6	1	49.1		1	81	Винт М6x16 S5	2
11	Скоба	1	49.2		1	82	Бобина в сборе ЗИП кожух защитный катушка шайба Ø39 пружина 2x38x58 корпус бобины	1
12	Пружина 0,8x9x25	1	49.3		1	82.1		1
13	Клавиша выключателя	1	49.4		1	82.2		1
14	Выключатель 16(12)А 250В	2	49.5	1	82.3	2		
15	Рукоятка левая	1	50	Вал жесткий 8x750 мм	1	82.4		1
16	Винт саморез 4x14	11	51	Редуктор в сборе кольцо стопорное внутреннее 26 кольцо стопорное 10 подшипник 6000 RS вал-шестерня Z-15 корпус редуктора подшипник 6000RS шестерня Z-20 шпиндель L-82,5 мм подшипник 6002 RS кольцо стопорное внутреннее 32	1	82.5	1	
17	Винт саморез 3x16	2	51.1		1	83	Нож 255x25,4x3Т ЗИП	1
18	Корпус правый	1	51.2		1	84	Ключ шестигранный S4 ЗИП	1
19	Накладка правая	1	51.3		2	85	Ключ шестигранный S5 ЗИП	1
20	Щетка 7x11x17	2	51.4		1	86	Ключ комбинированный ЗИП	1
21	Винт саморез 3x8	2	51.5		1	87	Кронштейн крепления штанг	1
22	Щеткодержатель (латунь)	2	51.6		1	88	Шайба Ø6	1
23	Гайка М8	1	51.7		1	89	Ручка кронштейна	1
24	Втулка Ø8	1	51.8		1	90	Винт М5x8 S4	1
25	Крыльчатка	1	51.9		1	91	Винт М6x24 S4	1
26	Фланец щеткодержателей	1	51.10	1	92	Шайба Ø6	1	
27	Статор в сборе статор термопредохранитель 130А6	1	52	Винт М6x25 S5	1	93	Шайба пружинная 6	1
27.1		1	53	Шайба 6	1			
27.2	1	54	Шайба пружинная 6	1				
28	Подшипник 608RS	1	55	Винт М5x11 S4	1			
29	Якорь	1	56	Шайба 5	1			
30	Подшипник 6001-2RS	1	57	Шайба пружинная 5	1			
31	Фланец двигателя	1	58	Винт специальный М6	1			
32	Винт саморез 5x55	2	59	Фланец пылезащитный	1			
33	Подшипник 607RS	1	60	Винт М5x10 S4	3			
34	Кольцо стопорное 10	1	61	Шайба 5	3			
35	Колесо зубчатое Z-24	1	62	Шайба пружинная 5	3			
36	Шпонка сегментная 3x3,7x9	1	63	Фланец внутренний	1			
37	Шпиндель L-59	1	64	Фланец	1			
38	Подшипник 6000RS	1	65	Фланец внешний	1			
39	Крышка редуктора	1	66	Гайка М10 (левая резьба)	1			
40	Винт саморез 4x13	4	67	Накладка (пластик)	1			
41	Фиксатор (скоба)	3	68	Основание правой рукоятки	1			
42	Втулка приводная L-51мм	2	69	Блокировка выключателя	1			
			70	Пружина 0,7x7,5x25	1			
			71	Корпус правый рукоятки	1			
			72	Пружина 0,5x8x33	1			
			73	Клавиша выключателя	1			
			74	Шнур сетевой (L-0,8 м) 2x0,75 мм <sup>2</sup>	1			