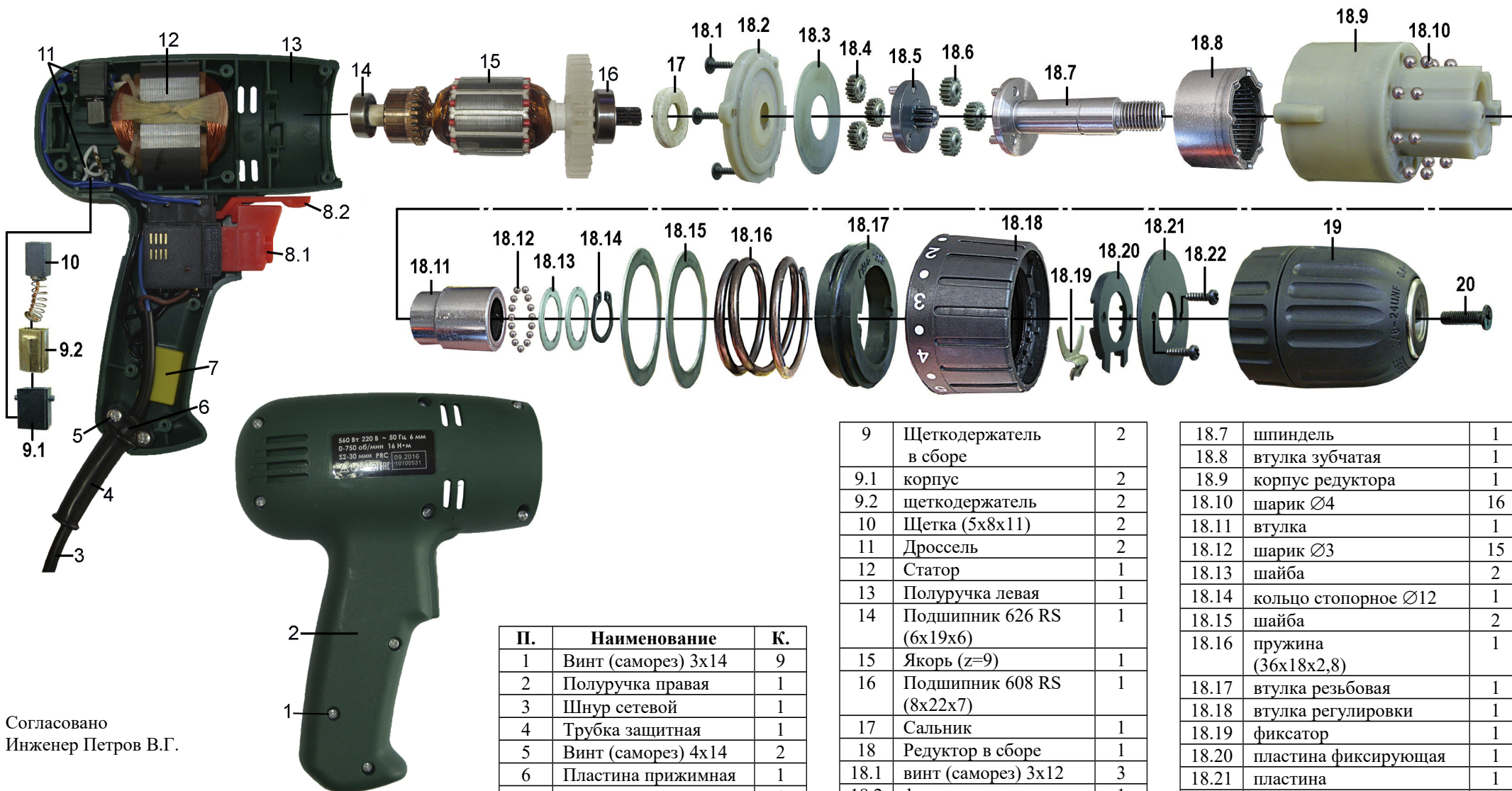


**Перечень основных деталей и узлов
шуруповерта электрического ШС-010
(ДИФМАШ)**

Утверждаю
Начальник ОТО
Козлов П.А.
«__» _____ 20__ г.



Согласовано
Инженер Петров В.Г.

Исполнил
Инженер Яковенков И.К.

П.	Наименование	К.
1	Винт (саморез) 3x14	9
2	Полуручка правая	1
3	Шнур сетевой	1
4	Трубка защитная	1
5	Винт (саморез) 4x14	2
6	Пластина прижимная	1
7	Конденсатор	1
8	Выключатель в сборе	1
8.1	выключатель	1
8.2	переключатель реверса	1

9	Щеткодержатель в сборе	2
9.1	корпус	2
9.2	щеткодержатель	2
10	Щетка (5x8x11)	2
11	Дроссель	2
12	Статор	1
13	Полуручка левая	1
14	Подшипник 626 RS (6x19x6)	1
15	Якорь (z=9)	1
16	Подшипник 608 RS (8x22x7)	1
17	Сальник	1
18	Редуктор в сборе	1
18.1	винт (саморез) 3x12	3
18.2	фланец	1
18.3	шайба	1
18.4	шестеренка	3
18.5	шестерня	1
18.6	шестеренка	3

18.7	шпиндель	1
18.8	втулка зубчатая	1
18.9	корпус редуктора	1
18.10	шарик Ø4	16
18.11	втулка	1
18.12	шарик Ø3	15
18.13	шайба	2
18.14	кольцо стопорное Ø12	1
18.15	шайба	2
18.16	пружина (36x18x2,8)	1
18.17	втулка резьбовая	1
18.18	втулка регулировки	1
18.19	фиксатор	1
18.20	пластина фиксирующая	1
18.21	пластина	1
18.22	винт (саморез) 3x12	2
19	Патрон	1
20	Винт М5x18 с левой резьбой (потай)	1