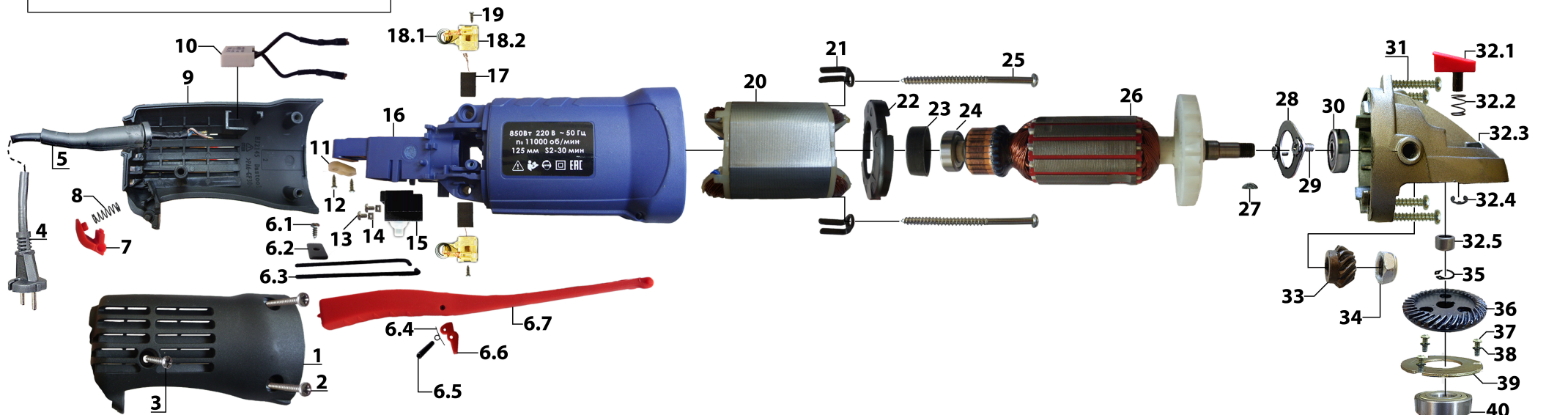


Согласовано:
 Инженер _____ Петров В.Г.
 Исполнитель:
 Инженер _____ Самсонов Д.И

**Перечень основных деталей и узлов
 машины электрической
 шлифовальной угловой МШУ-0,85**

Утверждаю
 Начальник ОТО _____ Козлов П.А.
 « ____ » _____ 2016 г.



Поз.	Наименование	Кол.
1	Полуручка правая	1
2	Винт (саморез) (4x35)	2
3	Винт (саморез) (4x16)	1
4	Шнур сетевой 2x0,75мм: L=2м	1
5	Трубка защитная	1
6	Клавиша выключателя в сборе	1
6.1	Винт (саморез) (3x8)	1
6.2	Пластина прижимная	1
6.3	Скоба	2
6.4	Пружина кручения	1
6.5	Штифт Ø2	1
6.6	Предохранительный курок	1
6.7	Клавиша выключателя	1
7	Кнопка блокировки	1
8	Пружина (15x6x0,5)	1
9	Полуручка левая	1
10	Конденсатор (0,22µF; 275В)	1
11	Пластина прижимная	1
12	Винт (саморез) (4x14)	2
13	Винт (саморез) (3x5)	2
14	Гайка специальная М3	2

15	Выключатель (250В, 6А)	1
16	Корпус эл.двигателя	1
17	Щетка (6x9x13)	2
18	Щеткодержатель в сборе	2
18.1	Пружина	2
18.2	Щеткодержатель	2
19	Винт (саморез) (3x8)	2
20	Статор	1
21	Шайба специальная	2
22	Диафрагма	1
23	Компенсатор	1
24	Подшипник 608 Z (8x22x7)	1
25	Винт (саморез) (4x65)	2
26	Якорь	1
27	Шпонка сегментная (3x3,7x9)	1
28	Пластина	1
29	Винт М4x10 (потай)	2
30	Подшипник 6000 RS (10x26x8)	1
31	Винт (саморез) (4x25)	4
32	Корпус редуктора в сборе	1
32.1	Кнопка фиксатора	1
32.2	Пружина (0,8x6,5x11)	1

32.3	Корпус редуктора	1
32.4	Шайба стопорная 5	1
32.5	Подшипник НК0810 (8x12x10)	1
33	Шестерня Z=12	1
34	Гайка М8	1
35	Кольцо стопорное 9	1
36	Колесо зубчатое Z=37	1
37	Винт (саморез) М4x10	3
38	Шайба пружинная 4	3
39	Пластина	1
40	Подшипник 6201 RS (12x32x10)	1
41	Крышка корпуса редуктора	1
42	Шайба пружинная 4	4
43	Винт М4x14	4
44	Шпиндель	1
45	Шпонка сегментная (3x3,7x9)	1
46	Кожух защитный	1
47	Винт М6x25	1
48	Гайка М6 специальная	1
49	Втулка прижимная	1
50	Гайка прижимная	1

