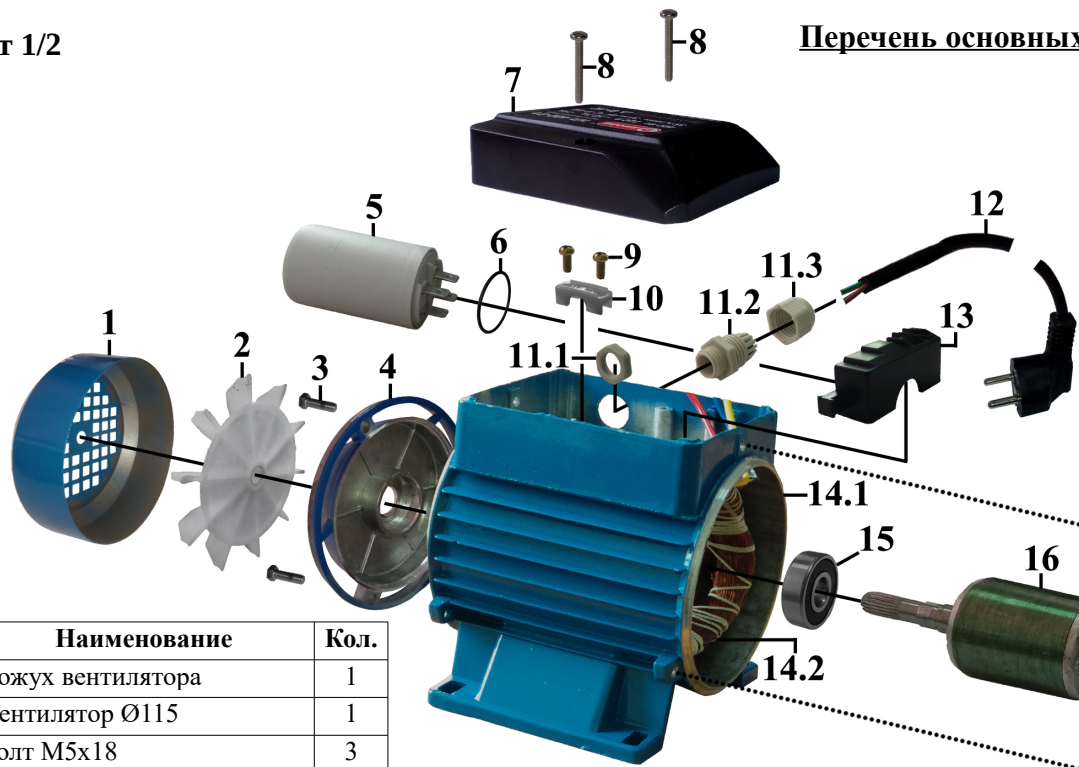


Перечень основных деталей и узлов насоса поверхностного НП-800-01

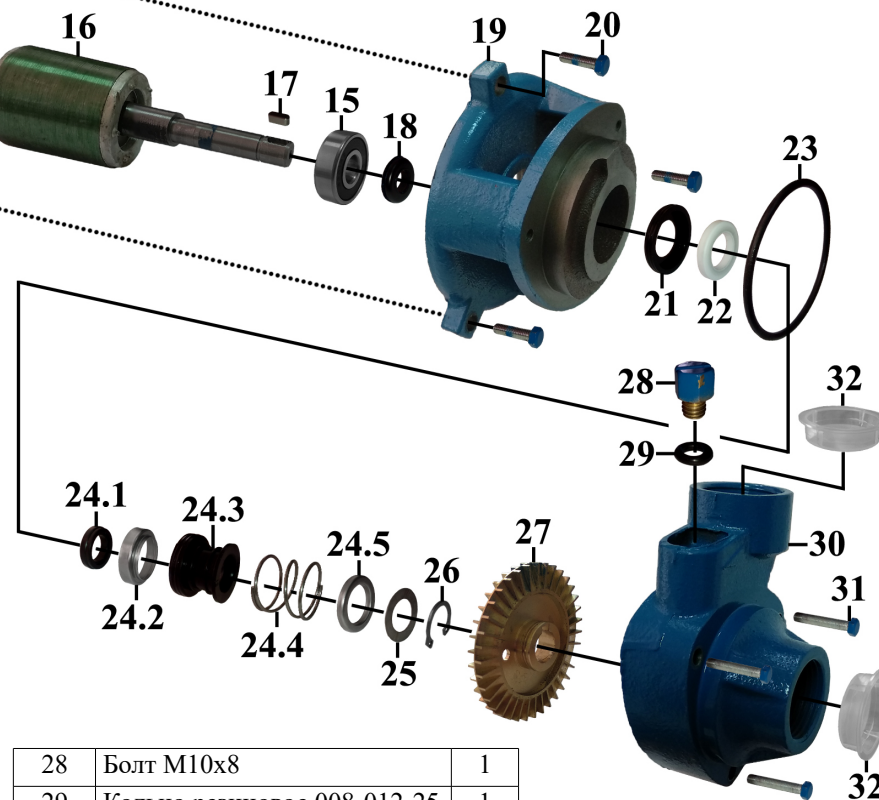
Утверждаю
Начальник ОТО
_____ Козлов П.А.
«___» _____ 20__ г.

Согласовано
Инженер _____ Петров В.Г
Исполнитель:
Инженер _____ Самсонов Д.И.



Поз.	Наименование	Кол.
1	Кожух вентилятора	1
2	Вентилятор Ø115	1
3	Болт М5х18	3
4	Крышка электродвигателя	1
5	Конденсатор СВВ60 450V 20µF	1
6	Кольцо резиновое 035-041-25	1
7	Крышка пластмассовая	1
8	Винт М4х40	2
9	Винт М4х10	2
10	Пластина прижимная	1
11	Втулка в сборе	1
11.1	Гайка	1
11.2	Втулка защитная	1
11.3	Гайка специальная	1
12	Шнур сетевой 3х0,75мм ² L=1.5м	1
13	Колодка соединительная	1
14	Корпус эл. двигателя в сборе	1
14.1	Корпус эл. двигателя	1
14.2	Статор	1

15	Подшипник 6202-2RS (15x35x11)	2
16	Якорь	1
17	Шпонка 4x4x10	1
18	Кольцо резиновое D=21,5	1
19	Корпус передний	1
20	Болт М5х18	3
21	Компенсатор	1
22	Втулка керамическая 13x22x3,8	1
23	Кольцо резиновое 066-071-30	1
24	Манжета в сборе	1
24.1	Втулка	1
24.2	Упор металлический	1
24.3	Уплотнение резиновое	1
24.4	Пружина 1,1x20x16	1
24.5	Кольцо металлическое	1
25	Шайба 12	1
26	Кольцо стопорное 12	1
27	Колесо насоса Ø71, b=7	1



28	Болт М10х8	1
29	Кольцо резиновое 008-012-25	1
30	Корпус насоса	1
31	Болт М5х38	3
32	Заглушка	2

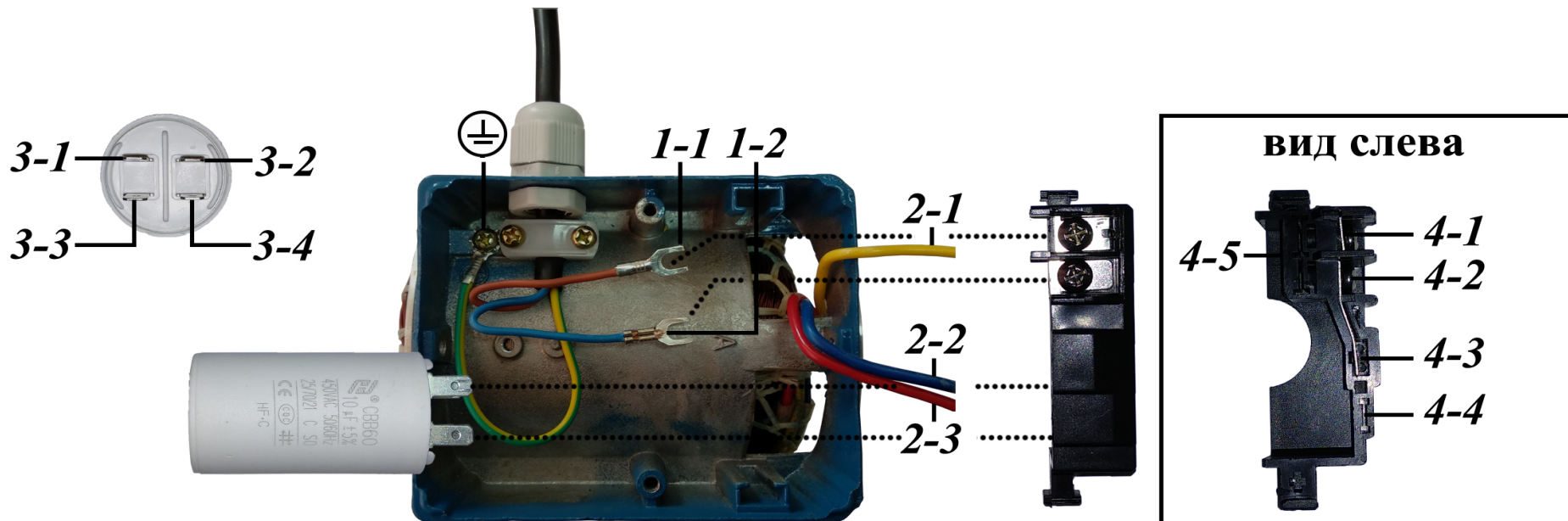


Таблица электрических соединений				
№ по схеме	Наименование	№ в-в	Цвет проводника или иная х-ка.	Соединен с выводом
12	Шнур сетевой	-	Желто-зеленый	⊕
		1-1	Коричневый	4-1
		1-2	Синий	4-2
14.2	Статор	2-1	Желтый, разъем «мама»	4-5
		2-2	Синий, разъем «мама»	3-4
		2-3	Красный, разъем «мама»	3-3
5	Конденсатор	3-1	Разъем плоский	4-3
		3-2	Разъем плоский	4-4
		3-3	Разъем плоский	2-3
		3-4	Разъем плоский	2-2
13	Колodka соединительная	4-1	Разъем	1-1
		4-2	Разъем	1-2
		4-3	Разъем «мама»	3-1
		4-4	разъем	3-2
		4-5	Разъем плоский	2-1