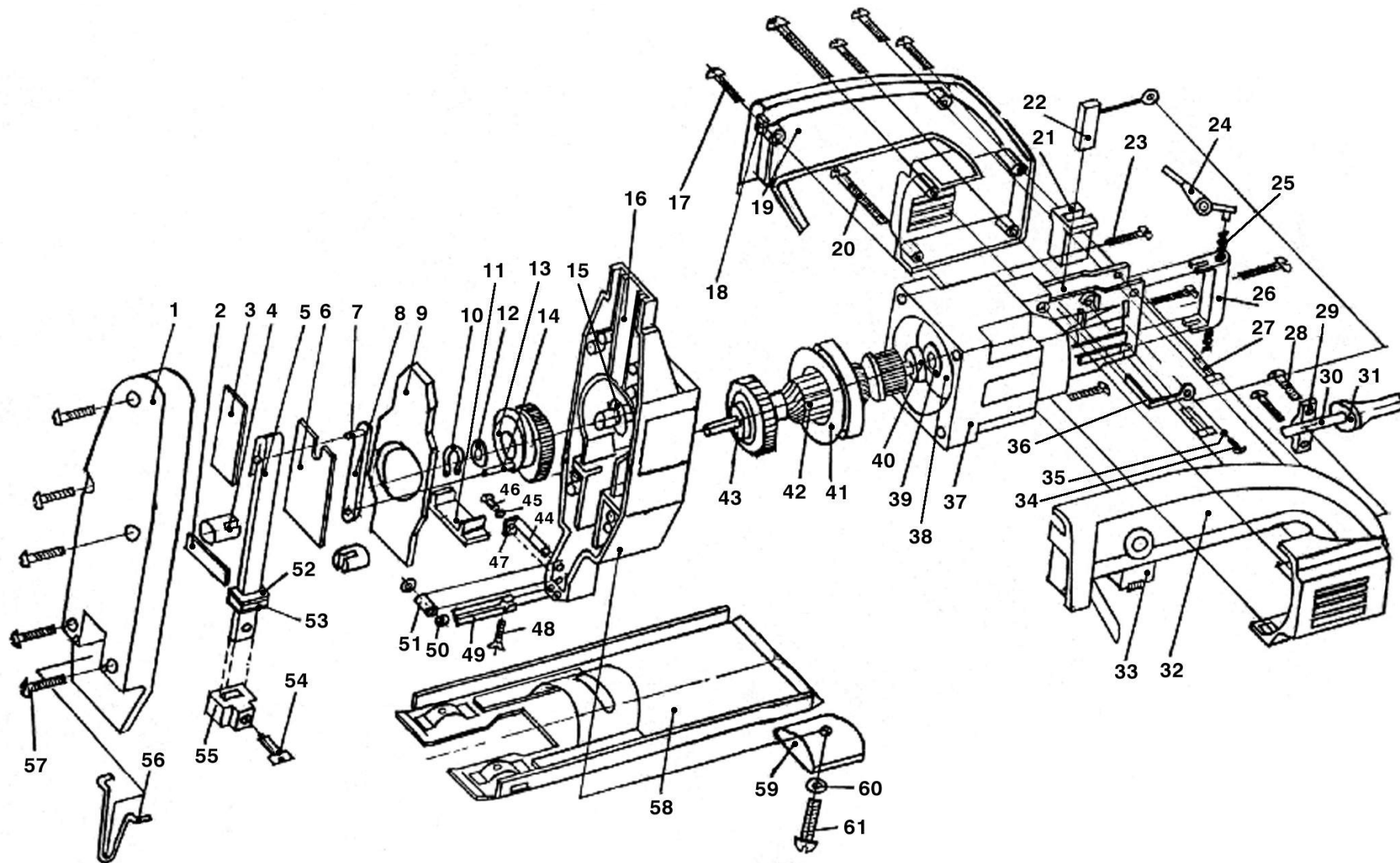


Утверждаю
Технический директор

Перечень основных деталей и узлов пилы лобзиковой
электрической ДИОЛД ПЛЭ-1-02

Яковлев Г.В.
“ ”
_____ 2005г.



Поз.	Наименование	Обозначение	Кол.
1	Корпус	НСКЖ.732184.005	1
2	Пружина пластинчатая	ЖКСН.753641.002	1
3	Пластина	НСКЖ.741121.004	1
4	Направляющая	ПДА.АО.00.00.973	2
5	Ползун	ЖКСН.304516.004	1
6	Пластина дистанционная	ЖКСН.741126.004	1
7	Ролик	4x15,8A3 ГОСТ6870	1
8	Шатун	НСКЖ.743418.001	1
9	Ползун уравнивающий	НСКЖ.751661.004	1
10	Кольцо	Кольцо В10 ГОСТ 13942-86	1
11	Пластина	ЖКСН.741438.003	1
12	Шайба	НСКЖ.711141.002	1
13	Колесо приводное	ЖКСН.721441.004	1
14	Ролик	Ролик 4x25,8A3	1
15	Кольцо дистанционное	НСКЖ.711141.001	1
16	Корпус редуктора в сборе	ЖКСН.301156.004	1
17	Винт саморез	4x20.10.01.016 ГОСТ 10621-80	4
18	Гайка закладная	НСКЖ.758431.001	1
19	Полуручка правая	ЖКСН.753784.002	1
20	Винт саморез	4x30.10.01.016 ГОСТ 10621-80	2
21	Обойма	НСКЖ.724541.001	2
22	Щетка	ЖКСН.685231.004	2
23	Винт	В.М4-6gx25.88.35.016 ГОСТ1491	4
24	Коромысло	НСКЖ.743222.001	2
25	Пружина	НСКЖ.733512.001-01	2
26	Втулка	НСКЖ.731313.001	1
27	Оська	НСКЖ.715311.002	2
28	Винт саморез	4x16.10.01.016 ГОСТ 10621-80	2
29	Пластина	НСКЖ.741434.001	1
30	Шнур армированный	НСКЖ.685669.001	1
31	Трубка защитная	НСКЖ.716151.001	1
32	Полуручка левая	ЖКСН.753784.001	1
33	Выключатель	Блок БУЭ-1М ЮКРУ.643.003 ТУ	1
34	Винт	В.М3-6gx6.88.35.016 ГОСТ1491-80	2
35	Шайба	Шайба 3.65Г.016 ГОСТ 6402-70	2
36	Скоба	НСКЖ.751641.001	2
37	Корпус электродвигателя	НСКЖ.732184.004	1

38	Статор	ЖКСН.684212.002	1
39	Компенсатор	НСКЖ.753611.001	1
40	Подшипник	800027 ГОСТ 7242-81	1
41	Диафрагма	НСКЖ.752464.001	1
42	Якорь	ЖКСН.684263.010	1
43	Подшипник	60029 ГОСТ 7242-81	1
44	Ось	ЖКСН.715116.005	1
45	Шайба	Шайба 3.65Г.016 ГОСТ 6402-70	1
46	Винт	В.М3-6gx6.88.35.016 ГОСТ1491-80	1
47	Шайба	ЖКСН.758350.002	1
48	Винт	М4x12.88.35.016 ГОСТ 17475-72	1
49	Ролик	ЖКСН.715114.001	2
50	Шайба	Шайба 4.04.016 ГОСТ 10450-78	2
51	Ролик	ЖКСН.715143.007	1
52	Прокладка	НСКЖ.741126.003	2
53	Сальник	НСКЖ.741126.002	1
54	Винт специальный	ЖКСН.758100.002	1
55	Обойма зажимная	ЖКСН.758584.005	1
56	Ограждение	ЖКСН.725321.002	1
57	Винт	В.М4-6gx20.88.35.016 ГОСТ1491-80	5
58	Лыжа	ЖКСН.304136.010	1
59	Шайба специальная	ЖКСН.758498.002	1
60	Шайба	Шайба 6.65Г.016 ГОСТ 6402-70	1
61	Винт	В.М6-6gx25.88.35.016 ГОСТ1491-80	1

Исполнитель

Петров В.Г.