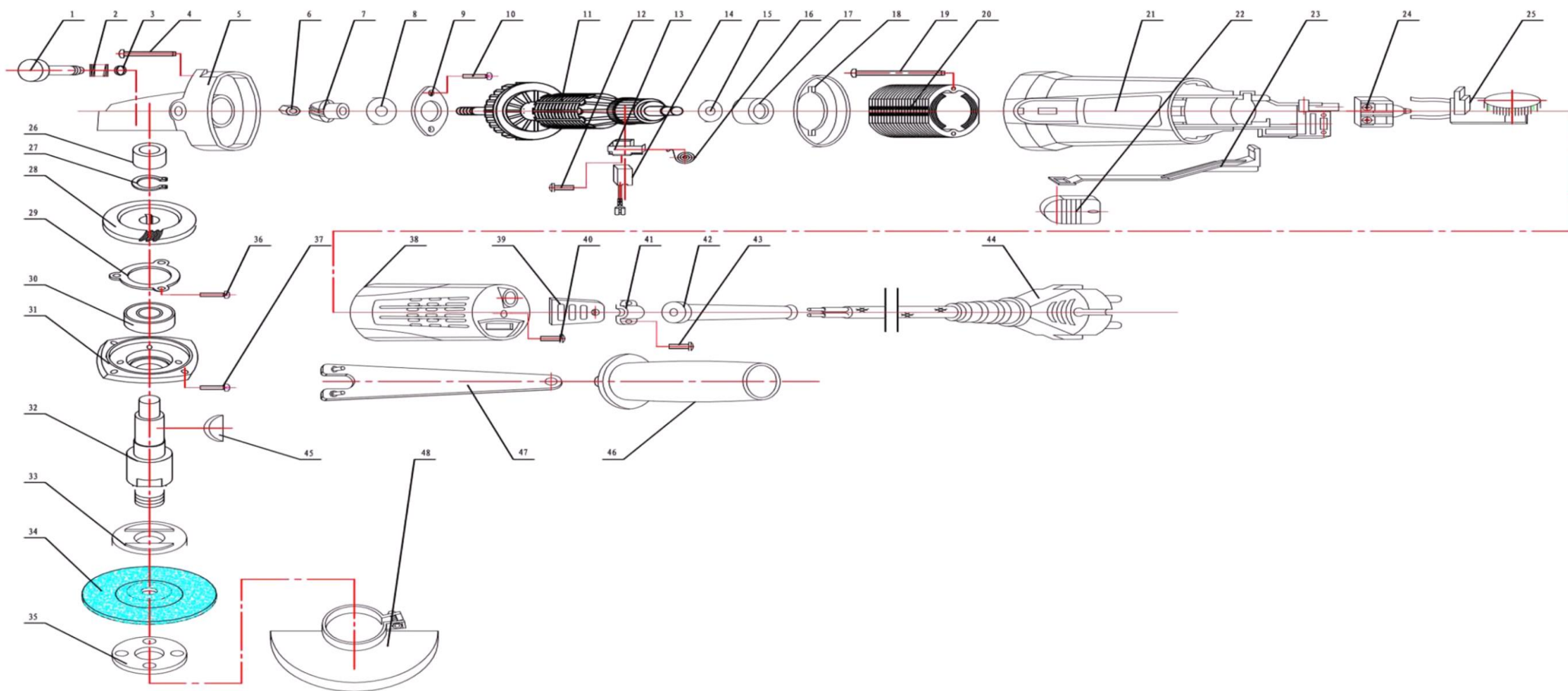


# Машина угловая шлифовальная "ЭНЕРГОПРОМ Home Master" УШМ-125/1100М



№	Название	Артикул	№	Название	Артикул
1	Фиксатор шпинделя	Б/Н	27	Стопорное кольцо Ф8	Б/Н
2	Пружина фиксатора	Б/Н	28	Большая шестерня для УШМ 125/1100М	УШMSAR-28-1100М
3	Пружинная шайба (гровер) ф4	Б/Н	29	Несущий фланец (6201) для УШМ 125/1100М	УШMSAR-29-1100М
4	Саморез ST4X35	Б/Н	30	Подшипник (6201) для УШМ 125/1100М	УШMSAR-30-1100М
5	Редуктор для УШМ 125/1100М	УШMSAR-5-1100ММ	31	Крышка редуктора для УШМ 125/1100М	УШMSAR-31-1100М
6	Шестигранная гайка М7	Б/Н	32	Выходной вал для УШМ 125/1100М	УШMSAR-32-1100М
7	Малая шестерня для УШМ 125/1100М	УШMSAR-7-1100М	33	Верхняя прижимная пластина для УШМ 125/1100М	УШMSAR-33-1100М
8	Подшипник (6000) для УШМ 125/1100М	УШMSAR-8-1100М	34	Шлифовальный диск для УШМ 125/1100М	УШMSAR-34-1100М
9	Крышка подшипника (6000) для УШМ 125/1100М	УШMSAR-9-1100М	35	Нижняя прижимная пластина для УШМ 125/1100М	УШMSAR-35-1100М
10	Винт М4Х10	Б/Н	36	Болт М4Х10	Б/Н
11	Ротор для УШМ 125/1100М	УШMSAR-11-1100М	37	Винт М4Х12	Б/Н
12	Саморез ST3X8	Б/Н	38	Задний корпус для УШМ 125/1100М	УШMSAR-38-1100М
13	Кронштейн для УШМ 125/1100М	УШMSAR-13-1100М	39	Прижимная пластина корпуса для УШМ 125/1100М	УШMSAR-39-1100М
14	Угольная щетка для УШМ 125/1100М	УШMSAR-14-1100М	40	Саморез ST4X16	Б/Н
15	Подшипник (608) для УШМ 125/1100М	УШMSAR-15-1100М	41	Фиксатор кабеля	Б/Н
16	Пружина	Б/Н	42	Наконечник кабеля	Б/Н
17	Втулка подшипника для УШМ 125/1100М	УШMSAR-17-1100М	43	Саморез (ST4X14) для УШМ 125/1100М	УШMSAR-43-1100М
18	Крышка статора для УШМ 125/1100М	УШMSAR-18-1100М	44	Кабель	Б/Н
19	Саморез ST4X60	Б/Н	45	Шпонка вала 3x10	Б/Н
20	Статор для УШМ 125/1100М	УШMSAR-20-1100М	46	Боковая ручка для УШМ	УШMSAR-46-900-2200
21	Корпус двигателя для УШМ 125/1100М	УШMSAR-21-1100М	47	Гаечный ключ для УШМ	УШMSAR-47-900-2200
22	Кнопка (выключатель) для УШМ 125/1100М	УШMSAR-22-1100М	48	Защитный кожух для УШМ 125/1100М	УШMSAR-48-1100М
23	Рычаг выключателя для УШМ 125/1100М	УШMSAR-23-1100М			
24	Переключатель для УШМ 125/1100М	УШMSAR-24-1100М			
25	Переключатель скорости для УШМ 125/1100М	УШMSAR-25-1100М			
26	Подшипник роликовый НК0810 для УШМ 125/1100М	УШMSAR-26-1100М			