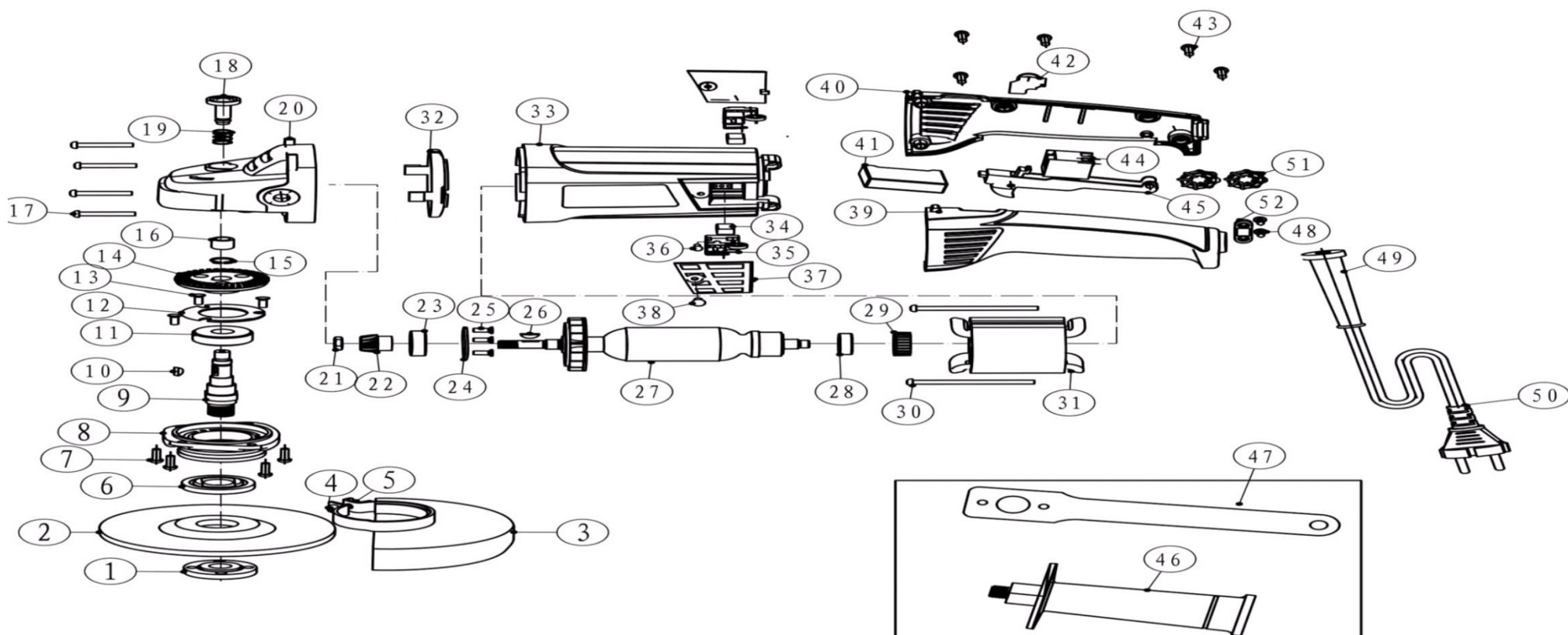


Машина угловая шлифовальная "ЭНЕРГОПРОМ Home Master" УШМ-125/1300



№	Название	Артикул	№	Название	Артикул
1	Нижняя прижимная пластина для УШМ 125/1300	УШMSAR-1-1300	27	Ротор для УШМ 125/1300	УШMSAR-27-1300
2	Шлифовальный диск для УШМ 125/1300	УШMSAR-2-1300	28	Подшипник для УШМ 125/1300	УШMSAR-28-1300
3	Защитный кожух для УШМ 125/1300	УШMSAR-3-1300	29	Втулка подшипника для УШМ 125/1300	УШMSAR-29-1300
4	Винт	Б/Н	30	Винт	Б/Н
5	Гайка	Б/Н	31	Статор для УШМ 125/1300	УШMSAR-31-1300
6	Верхняя прижимная пластина для УШМ 125/1300	УШMSAR-6-1300	32	Крышка Статора для УШМ 125/1300	УШMSAR-32-1300
7	Винт (M4x14)	Б/Н	33	Корпус двигателя для УШМ 125/1300	УШMSAR-33-1300
8	Крышка редуктора для УШМ 125/1300	УШMSAR-8-1300	34	Угольные щетки для УШМ 125/1300	УШMSAR-34-1300
9	Выходной вал для УШМ 125/1300	УШMSAR-9-1300	35	Щеткодержатель для УШМ 125/1300	УШMSAR-35-1300
10	Шпонка вала	Б/Н	36	Винт	Б/Н
11	Подшипник для УШМ 125/1300	УШMSAR-11-1300	37	Прижимная пластина корпуса для УШМ 125/1300	УШMSAR-37-1300
12	Фланец несущий для УШМ 125/1300	УШMSAR-12-1300	38	Винт	Б/Н
13	Винт	Б/Н	39	Задняя крышка (левая) для УШМ 125/1300	УШMSAR-39-1300
14	Большая шестерня для УШМ 125/1300	УШMSAR-14-1300	40	Задняя крышка (правая) для УШМ 125/1300	УШMSAR-40-1300
15	Стопорное кольцо	Б/Н	41	Конденсатор для УШМ 125/1300	УШMSAR-41-1300
16	Подшипник роликовый для УШМ 125/1300	УШMSAR-16-1300	42	Регулятор скорости для УШМ 125/1300	УШMSAR-42-1300
17	Винт	Б/Н	43	Саморез	Б/Н
18	Фиксатор шпинделя для УШМ 125/1300	УШMSAR-18-1300	44	Переключатель для УШМ 125/1300	УШMSAR-44-1300
19	Пружина	Б/Н	45	Кнопка (выключатель)	Б/Н
20	Редуктор для УШМ 125/1300	УШMSAR-20-1300	46	Боковая ручка для УШМ	УШMSAR-46-900-2200
21	Гайка	Б/Н	47	Гаечный ключ для УШМ	УШMSAR-47-900-2200
22	Маленькая шестерня для УШМ 125/1300	УШMSAR-22-1300	48	Винт	Б/Н
23	Подшипник для УШМ 125/1300	УШMSAR-23-1300	49	Наконечник кабеля	Б/Н
24	Крышка подшипника для УШМ 125/1300	УШMSAR-24-1300	50	Кабель	Б/Н
25	Винт	Б/Н	51	Прокладка кабеля	Б/Н
26	Шпонка ротора	Б/Н	52	Фиксатор кабеля	Б/Н