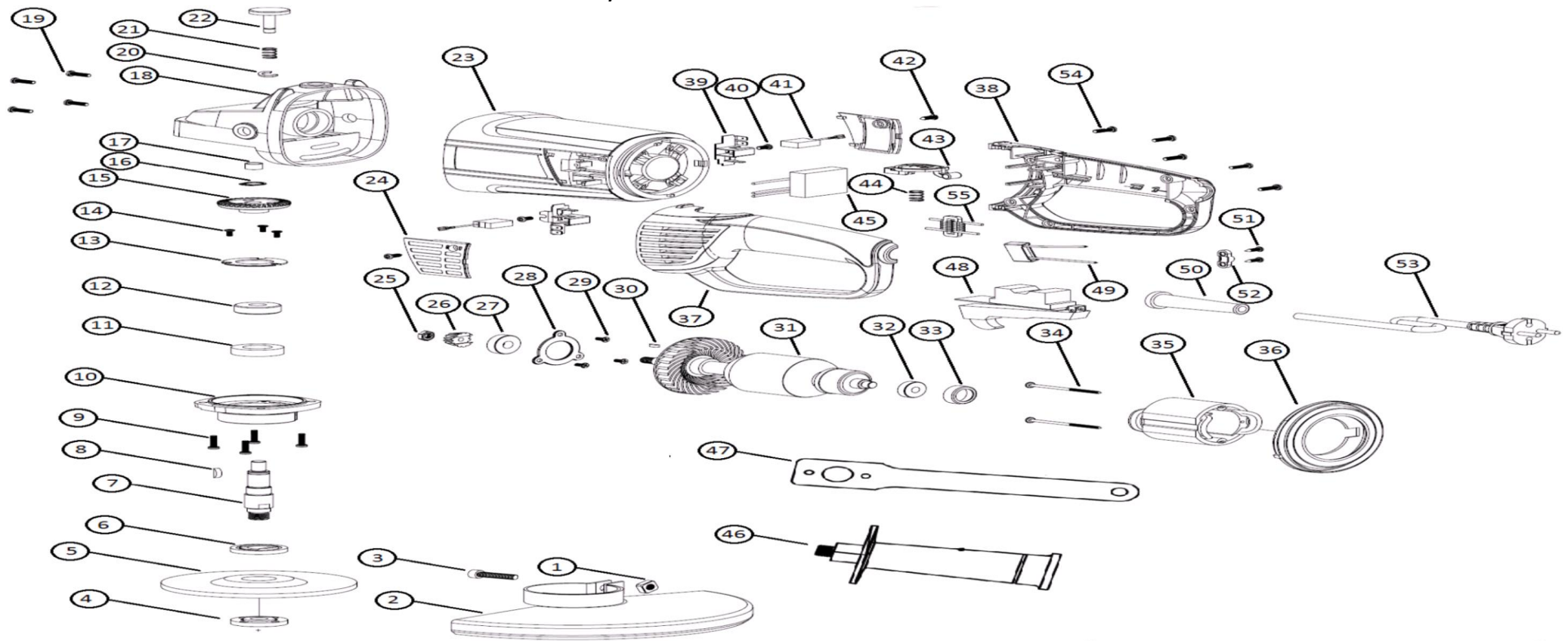


Машина угловая шлифовальная "ЭНЕРГОПРОМ Home Master" УШМ-180/1800, УШМ-230/2200А



№	Название	Артикул	№	Название	Артикул
1	Гайка	Б/Н	29	Винт	Б/Н
2	Защитный кожух для УШМ 125/1800, 230/2200	УШMSAR-2-1800-2200	30	Шпонка	Б/Н
3	Винт	Б/Н	31	Ротор для УШМ 125/1800, 230/2200	УШMSAR-31-1800-2200
4	Нижняя прижимная пластина для УШМ 125/1800, 230/2200	УШMSAR-4-1800-2200	32	Подшипник для УШМ 125/1800, 230/2200	УШMSAR-32-1800-2200
5	Шлифовальный диск для УШМ 125/1800, 230/2200	УШMSAR-5-1800-2200	33	Втулка подшипника для УШМ 125/1800, 230/2200	УШMSAR-33-1800-2200
6	Верхняя прижимная пластина для УШМ 125/1800, 230/2200	УШMSAR-6-1800-2200	34	Винт	Б/Н
7	Выходной вал	УШMSAR-7-1800-2200	35	Статор для УШМ 125/1800, 230/2200	УШMSAR-35-1800-2200
8	Шпонка	Б/Н	36	Крышка статора для УШМ 125/1800, 230/2200	УШMSAR-36-1800-2200
9	Винт	Б/Н	37	Задняя крышка (левая) для УШМ 125/1800, 230/2200	УШMSAR-37-1800-2200
10	Крышка редуктора для УШМ 125/1800, 230/2200	УШMSAR-10-1800-2200	38	Задняя крышка (правая) для УШМ 125/1800, 230/2200	УШMSAR-38-1800-2200
11	Подшипник для УШМ 125/1800, 230/2200	УШMSAR-11-1800-2200	39	Щеткодержатель для УШМ 125/1800, 230/2200	УШMSAR-39-1800-2200
12	Крышка подшипника для УШМ 125/1800, 230/2200	УШMSAR-12-1800-2200	40	Винт	Б/Н
13	Несущий фланец для УШМ 125/1800, 230/2200	УШMSAR-13-1800-2200	41	Угольная щетка для УШМ 125/1800, 230/2200	УШMSAR-41-1800-2200
14	Винт	Б/Н	42	Саморез	Б/Н
15	Большая шестерня для УШМ 125/1800, 230/2200	УШMSAR-15-1800-2200	43	Кнопка фиксатор для УШМ 125/1800, 230/2200	УШMSAR-43-1800-2200
16	Стопорное кольцо	Б/Н	44	Пружина для УШМ 125/1800, 230/2200	УШMSAR-44-1800-2200
17	Подшипник роликовый для УШМ 125/1800, 230/2200	УШMSAR-17-1800-2200	45	Блок электронный	Б/Н
18	Редуктор для УШМ 125/1800, 230/2200	УШMSAR-18-1800-2200	46	Боковая ручка для УШМ	УШMSAR-46-900-2200
19	Винт	Б/Н	47	Гаечный ключ для УШМ	УШMSAR-47-900-2200
20	Пружинная шайба (гровер)	Б/Н	48	Кнопка (выключатель) для УШМ 125/1800, 230/2200	УШMSAR-48-1800-2200
21	Пружина	Б/Н	49	Конденсатор для УШМ 125/1800, 230/2200	УШMSAR-49-1800-2200
22	Фиксатор шпинделя для УШМ 125/1800, 230/2200	УШMSAR-22-1800-2200	50	Наконечник кабеля	Б/Н
23	Корпус двигателя для УШМ 125/1800, 230/2200	УШMSAR-23-1800-2200	51	Саморез	Б/Н
24	Прижимная пластина корпуса для УШМ 125/1800, 230/2200	УШMSAR-24-1800-2200	52	Фиксатор кабеля	Б/Н
25	Гайка	Б/Н	53	Кабель	Б/Н
26	Малая шестерня для УШМ 125/1800, 230/2200	УШMSAR-26-1800-2200	54	Винт	Б/Н
27	Подшипник для УШМ 125/1800, 230/2200	УШMSAR-27-1800-2200	55	Дроссель для УШМ 125/1800, 230/2200	УШMSAR-55-1800-2200
28	Крышка подшипника для УШМ 125/1800, 230/2200	УШMSAR-28-1800-2200			