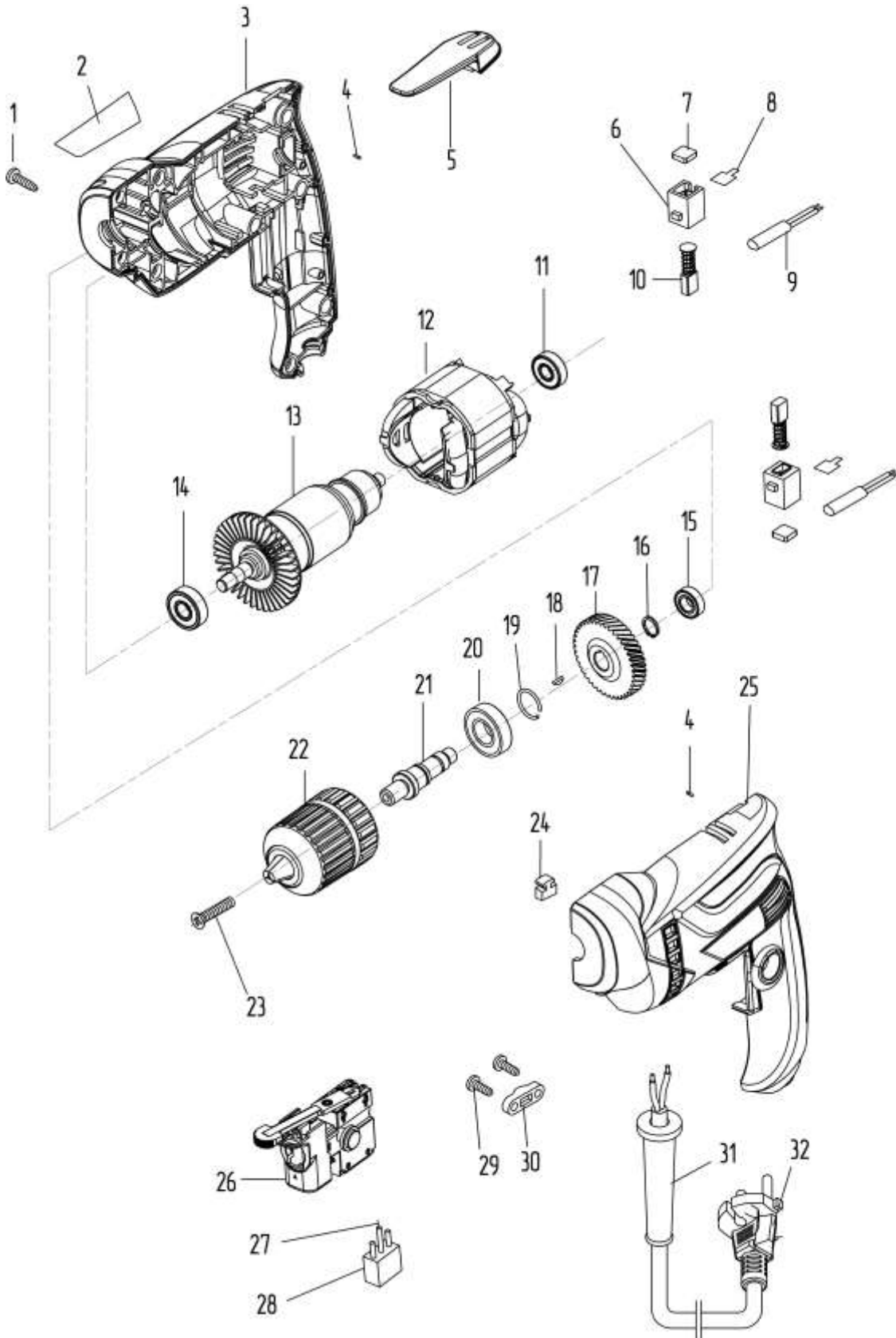


№ на схеме	Код	Обозначение по КД "ИНТЕРСКОЛ-Алабуга"	Код Felisatti	Наименование детали	Характеристика	К-во, шт./изд.
1	00.02.03.01.04	1002-000161	138133041	Винт	Винт 2-4x16 по ГОСТ 10621-80	9
3	338.05.00.02.00	10124.301156.002	130085603	Корпус-накладка		1
4	225.05.00.03.00	10126.713111.001	130085604	Штифт резиновый		2
5	338.05.00.03.00	10105.742165.001	130085605	Скоба подвесная		1
6	225.04.03.01.00	10126.304129.001	130085606	Корпус щеткодержателя		2
7	225.04.03.03.00	10126.741121.005	130085607	Крышка щеткодержателя		2
8	225.04.03.05.00	10126.741311.001	130085608	Пластина контактная		2
9	225.04.03.05.10	10126.434613.002-01	130085609	Дроссель	10μН, L1=0,05м, L2=0,09м	2
10	225.04.03.04.00	1002-000577	130085610	Щетка электрическая	5x8x12	2
11	00.01.01.01.06	1002-000004	712060726	Подшипник шариковый	607.2Z (7x19x6)	1
12	225.04.01.00.00	10126.684214.001.21	130085612	Статор	220V, Ø58,5x30	1
13	225.04.02.00.00	10126.684244.001	130085613	Якорь с вентилятором	220V, Ø35x30	1
14	00.01.01.01.19	1002-000015	134131601	Подшипник шариковый	608.2RS (8x22x7)	1
15	00.01.01.01.51	1002-000044	130085615	Подшипник шариковый	688.2RS (8x16x5)	1
16	00.02.99.02.03	1002-000378	875101010	Кольцо пружинное	Кольцо В10.60С2А ГОСТ 13942-86	1
17	225.03.01.03.00	10126.721146.001	130085616	Колесо зубчатое	Z=48	1
18	225.03.01.02.00	10126.758566.001	827001004	Шпонка сегментная	3x3,7x10	1
19	00.02.99.02.05	1002-000380	130085619	Кольцо пружинное	Кольцо В12.60С2А ГОСТ 13942-86	1
20	00.01.01.01.16	1002-000012	712000148	Подшипник шариковый	6001.2RS (12x28x8)	1
21	225.03.01.01.00	10126.715533.001	130085621	Шпindelь		1
22	00.20.20.01.01	1002-000505	130085622	Патрон сверлильный быстрозажимной	Ø0,8...10мм (3/8"-24UNF)	1
23	00.02.04.01.16	1002-000754	842009291	Винт фиксирующий	2.M5LH-6e x20 ГОСТ17475	1
24	225.05.00.04.00	10123.741121.003	130085624	Сальник		1
25	338.05.00.01.00	10124.301156.001	130085625	Корпус		1
26	00.10.01.01.19	1002-000413	130085626	Выключатель в сборе	KEDU 071104001, EN61058 4(4)A 250V ~5E4	1
27	225.04.00.01.00	10126.753651.001	130085628	Проводник с пластиной контактной		1
28	00.10.04.01.21	1002-000466	130085628	Конденсатор	TNS-3TH 0,22 μF(X2)+2X2200PF(Y2) 250V M 25/085/21/C	1
29	00.02.03.01.03	1002-000160	130085629	Винт	Винт 2-4x14 по ГОСТ 10621-80	2
30	225.04.00.03.00	10355.741575.001	130085630	Планка прижимная		1
31	01.04.00.05.00	10126.723171.001	130085631	Трубка защитная		1
32	00.10.02.01.01	1002-000442	767554101	Шнур питания с вилкой	H05VV-F/2x0,75мм <sup>2</sup> ; L=3,2м	1

	<b>Каталог запасных частей изделия</b>	
	МАШИНА РУЧНАЯ ЭЛЕКТРИЧЕСКАЯ СВЕРЛИЛЬНАЯ	<b>Д-10/420Э (10124)</b>
Действителен с: 15.03.2018г.		



**ИНТЕРСКОМ**

Каталог запасных частей изделия

Действителен с: 15.03.2018г.

МАШИНА РУЧНАЯ  
ЭЛЕКТРИЧЕСКАЯ  
СВЕРЛИЛЬНАЯ

**Д-10/420Э  
(10124)**



Д-10/420ЭР

672 .\*\*.\*\*.\*.\*\*

ДРЕЛЬ РУЧНАЯ ЭЛЕКТРИЧЕСКАЯ

Действителен с: 11.03.2020

## Каталог запасных частей

Артикул	Наименование детали	№ на схеме	Характеристика	Кол-во шт./изд.
00.02.04.01.16	Винт фиксирующий М5х20лев.	1	M5Lx20	1
00.20.20.01.01	Патрон сверлильный БЗП	2	Ø0,8...10 (3/8"-24UNF)	1
672.03.01.01.00	Шпиндель	3	3/8"-24UNF	1
00.01.01.01.43	Подшипник шариковый 609-RS	4	609RS (9x24x7)	1
02.03.01.05.00	Шпонка сегментная	5	3mm	1
672.03.01.04.00	Колесо	6	Z41, Ø31.8	1
00.02.99.02.20	Кольцо стопорное для вала	7	Ø 9	1
00.01.01.01.06	Подшипник 607Z	8	607Z (7x19x6)	1
00.01.01.01.19	Подшипник 608RS	9	608RS (8x22x7)	1
672.04.02.00.00	Якорь в сборе	10	Ø33.8x30h	1
00.01.01.01.10	Подшипник шариковый 626.Z	11	626.Z (6x19x6)	1
672.04.01.00.00	Статор в сборе	12	60x47x30h	1
672.04.03.03.00	Щетка электрическая	13		2
672.04.03.01.00	Щеткодержатель	14	4*6.5	2
672.04.01.05.00	Выключатель	16	FA2-6/1BEK 6(6) 250V~5E4	1
672.05.00.02.00	Переключатель реверса	17	PA6-GF30	1
672.04.00.04.00	Планка прижимная	18	PA6-GF30	1
672.05.00.05.00	Корпус-накладка левая	19	PA6-GF30	1
672.05.00.06.00	Корпус-накладка правая	20	PA6-GF30	1
672.04.00.03.00	Втулка ввода кабеля	21	PVC	1
00.10.02.01.01	Шнур питания с вилкой	22	H05VV-F	1
00.02.03.01.02	Винт саморезный	23	ST4x12	2
00.02.03.01.03	Винт саморезный	24	ST3x14	9
672.05.00.00.00	Корпус (комплект)	19+20		1

ИНТЕРСКОЛ

