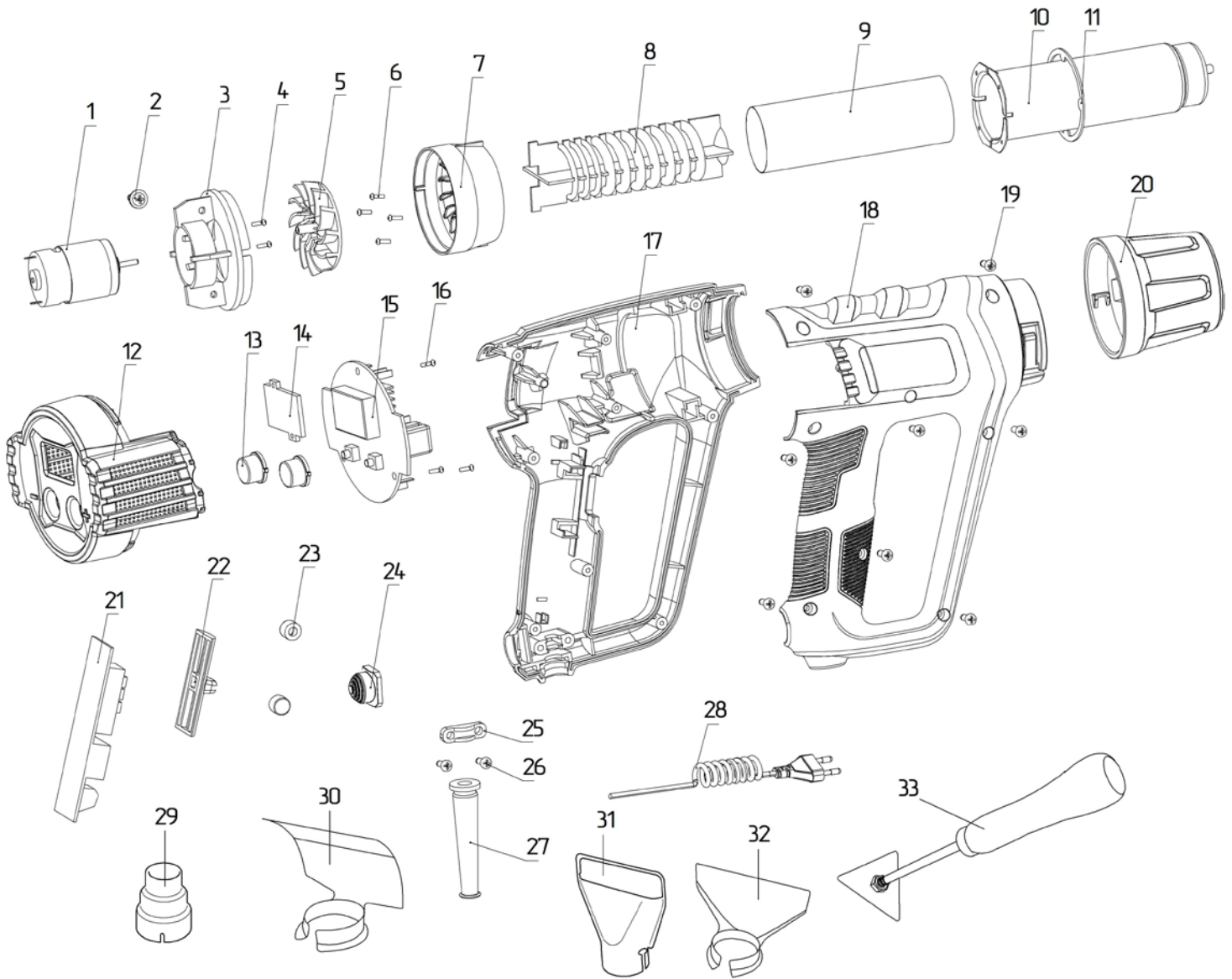


№ на схеме	Код	Наименование детали	Характеристика	К-во, шт./изд
	<b>385.04.01.00.01</b>	<b>Двигатель с вентилятором и кронштейном в сборе</b>	<b>Поз.1,3,4,5</b>	<b>1</b>
1	385.04.01.01.01	Электродвигатель	RS-385SA-2073 DC20V/0.25A/17200rpm	1
2	00.02.03.01.21	Винт специальный с фланцем	3x10	1
3	385.04.01.02.00	Опора двигателя		1
4	00.02.04.01.32	Винт	M2,5x6	2
5	385.04.01.03.00	Вентилятор		1
6	00.02.03.01.25	Винт	3x10	1
	<b>385.03.00.00.00</b>	<b>Элемент нагревательный в сборе</b>	<b>Поз. 7,8,9,10,11</b>	<b>1</b>
7	385.03.00.05.00	Фланец		1
8	385.03.00.03.00	Элемент нагревательный		1
9	192.03.00.04.00	Кожух термоизоляционный		1
10	385.03.00.01.00	Сопло		1
11	385.03.00.02.00	Шайба центрирующая		1
12	385.05.00.01.00	Крышка задняя		1
13	385.05.00.02.00	Кнопка		2
14	385.05.00.03.00	Экран		1
<b>15</b>	<b>385.04.02.00.01</b>	<b>Блок электроники в сборе</b>		<b>1</b>
16	00.02.03.01.72	Винт	2,5x8	3
17	385.05.00.04.00	Корпус		1
18	385.05.00.05.00	Корпус накладка		1
19	00.02.03.01.06	Винт	3x14	8
20	385.05.00.06.00	Крышка передняя		1
<b>21</b>	<b>385.04.03.00.01</b>	<b>Переключатель с печатной платой в сборе</b>		<b>1</b>
22	192.04.02.02.00	Рычаг переключателя		1
23	385.05.00.07.00	Амортизатор		2
24	192.05.00.05.00	Упор резиновый		1
25	192.05.00.04.00	Планка фиксации шнура		1
26	00.02.03.01.03	Винт	4x14	2
27	192.05.00.06.00	Втулка защитная		1
28	00.10.02.03.02	Шнур питания с вилкой	H05RN-F 2x1,0мм <sup>2</sup> , L=2м	1
29	192.02.00.01.00	Насадка редукционная		1
30	192.02.00.03.00	Насадка «паяльное зеркало»		1
31	192.02.00.04.00	Насадка направляющая		1
32	192.02.00.02.00	Насадка плоская		1
33	192.02.00.05.00	Скребок		1



Каталог запасных частей изделия

Действителен с: 18.09.2017г.

ФЕН РУЧНОЙ  
ЭЛЕКТРИЧЕСКИЙ

**ФЭ-2000ЭМ**

