



ПА-24/18В

579.**.**.**

ПЕРФОРАТОР РУЧНОЙ АККУМУЛЯТОРНЫЙ

Действителен с:

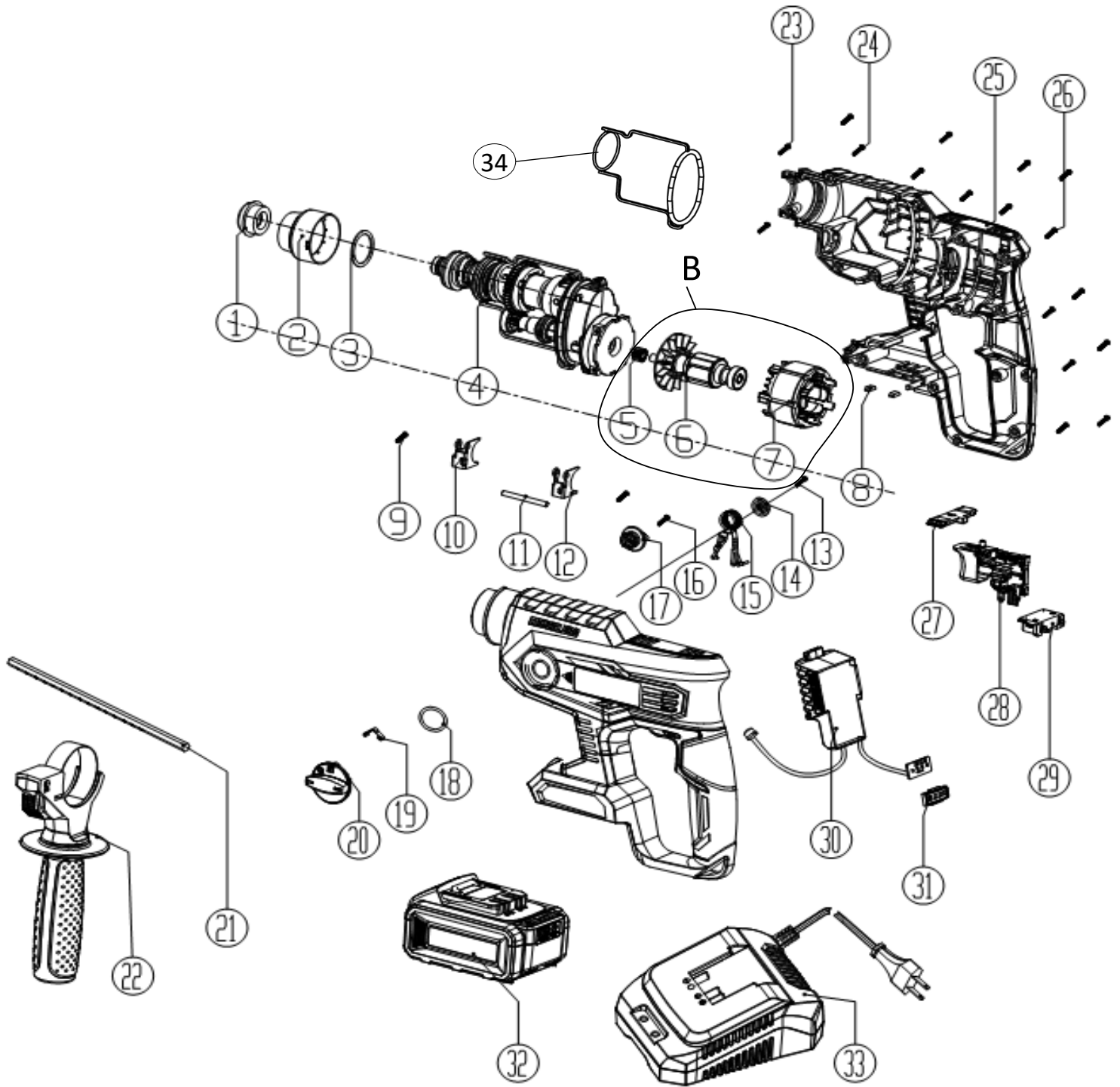
22.01.2021

Каталог запасных частей

Артикул	Наименование детали	№ на схеме	Характеристика	Кол-во шт./изд.
579.03.00.01.01	Колпачок защитный	1		1
579.03.00.02.00	Втулка нажимная	2		1
579.03.00.03.00	Кольцо опорное	3		1
579.03.00.00.00	Редуктор перфоратора в сборе	4		1
579.03.03.07.00	Шестерня электродвигателя	5	Øн11 Z=13	1
579.06.01.01.00	Ротор	6	Øн 26 L=20	1
579.06.02.00.00	Статор в сборе	7	Øн 52 L=20	1
579.01.04.01.00	Амортизатор	8		4
00.02.03.01.51	Винт саморез	9	ST3,5x12 (ST3x12)	2
579.01.04.02.00	Скоба	10		1
579.01.04.04.00	Штифт	11	Øн 3,8 L=40	1
579.01.04.05.00	Скоба	12		1
00.02.03.01.51	Винт саморез	13	ST3,5x12 (ST3x12)	1
579.05.03.01.00	Крышка кнопки блокировки	14	Ø16xØ3,2x0,7	1
579.05.00.03.00	Пружина	15		1
00.02.03.01.51	Винт саморез	16	ST3,5x12 (ST3x12)	1
579.05.03.04.00	Переходник	17		1
579.05.03.02.01	Кольцо уплотнительное	18	Ø13; Ø1,5	1
579.05.03.03.00	Скоба	19		1
579.05.03.02.00	Переключатель режимов работы	20		1
68.02.00.01.00	Ограничитель глубины сверления	21		1
67.02.00.02.00	Рукоятка дополнительная	22	d43-46,1	1
00.02.03.01.37	Винт саморез	23	ST3,5x23 (ST4x22)	3
00.02.03.01.42	Винт саморез	24	ST3,5x16	11
579.05.00.00.00	Корпус комплект (лев.+пр.)	25		1
00.02.03.01.37	Винт саморез	26	ST3,5x23 (ST4x22)	4
579.04.02.08.00	Переключатель реверса	27		1
579.04.02.02.00	Выключатель	28	908T JC15-2 36V DC 15A	1
574.05.00.03.00	Клеммы подключения АКБ	29		1
579.04.02.05.00	Блок управления	30		1
579.04.02.07.00	Экран дисплея	31		1
574.02.03.00.00	Батарея аккумуляторная	32	20 VDC; 18V/2.0Ah li-ion	1
574.02.03.01.00	Батарея аккумуляторная	32a	20 VDC; 18V/4.0Ah li-ion	1
574.02.03.02.00	Батарея аккумуляторная	32b	20 VDC; 18V/5.0Ah li-ion	1
574.02.02.00.00	Устройство зарядное	33	CH10-2222	1
579.05.00.01.00	Прокладка уплотнительная	34		1
00.02.99.02.10	Кольцо стопорное для вала	4.4	DSI (AV) Ø15	1
579.03.00.05.00	Втулка опорная	4.5		1
00.02.10.10.00	Шарик стальной	4.5a	Ø7,144	1
00.02.02.02.19	Шайба	4.6	Ø32xØ21x4,0	1
579.03.00.07.00	Шайба опорная тарельчатая	4.7	Ø32xØ16x3,5	1
579.03.00.01.00	Пружина коническая	4.8		1
00.02.99.02.18	Кольцо стопорное	4.9	DSI (AV) Ø25	1
00.01.01.01.77	Подшипник шариковый	4.10	61805 Ø37xØ25x7,0	1
579.04.00.06.00	Шайба опорная тарельчатая	4.11	Ø33xØ25x4,5	1
579.05.00.02.00	Пружина	4.12		1
579.03.03.02.00	Колесо зубчатое большое	4.13	Øн47,15 Z=42	1
579.03.03.09.00	Штифт	4.14	Øн 2,5 L=12,5	2
579.03.00.14.00	Кольцо предохранительной муфты	4.15	Ø38xØ27x6,4	1
00.02.99.02.14	Кольцо стопорное для вала А27	4.16	А27 Øпров.1,0	1
579.05.01.01.00	Ствол	4.17		1
579.05.01.02.00	Подшипник скольжения	4.18		1
579.03.00.11.00	Кольцо резиновое (ловитель)	4.19		1
579.05.01.03.00	Втулка	4.20		1
579.03.00.12.00	Шайба запорная	4.21	Ø38xØ27x6,4	1
579.05.01.04.00	Проммасса	4.22		1
579.03.00.15.00	Кольцо	4.23	B22 Øпров=1,0	1
579.05.01.05.00	Ударник	4.24		1

579.05.01.05.01	Кольцо резиновое	4.24a	Ø19; Ø2,7	1
579.05.01.06.00	Поршень	4.25		1
00.02.02.02.09	Шайба	4.26	Ø16xØ10x1,0	2
579.05.02.02.00	Палец	4.27		1
579.01.01.01.00	Корпус редуктора	4.28		1
00.01.01.02.02	Подшипник шариковый радиальный	4.29	9226(Ø22xØ9x6,0)не стандарт	1
00.02.99.02.02	Кольцо стопорное	4.29a	DSI (AV) Ø8 Øпров=0,6	1
579.03.03.03.00	Колесо зубчатое	4.30	Øн17,1 Z=13	1
579.03.03.04.00	Вал-шестерня	4.31		1
579.01.02.03.00	Втулка кулачковая	4.32		1
579.01.02.04.00	Подшипник качающийся	4.33		1
00.01.02.01.03	Подшипник роликовый НК0810	4.33a	НК0810 (8x12x10)	2
00.01.01.02.01	Подшипник шариковый радиальный	4.34	17328(Ø32xØ17x8,0)не стандарт	1
579.01.02.06.00	Водило	4.35		1
579.03.03.05.00	Шестерня-сателлит ПА-24/18В	4.36	Øн13,5 Z=16	4
579.03.03.06.00	Коронная шестерня	4.37	Øвнт=32,2 Z=34 (с вн.зацеп.)	1
579.01.02.07.00	Шайба	4.38	Ø45xØ12x0,5	1
579.01.02.08.00	Штифт	4.39	Øн 2,0 L=40	2
579.01.02.09.00	Крышка редуктора	4.40		1
579.03.03.07.00	Шестерня электродвигателя	4.41	Øн11 Z=13	1
579.01.04.01.00	Амортизатор	4.42		4
579.01.04.02.00	Скоба	4.43		1
579.01.04.03.00	Втулка	4.44		1
579.01.04.04.00	Штифт	4.45	Øн 3,8 L=40	1
579.01.04.05.00	Скоба	4.46		1
579.01.04.06.00	Ограничитель	4.47		1
579.03.03.00.00	Вал промежуточный в сборе	A	29a,29,30,44,31,47,33,34,35	1
579.06.00.00.00	Двигатель бесшесточный	B	поз.5+поз.6+поз.7	1k

ИНТЕРСКОЛ _____



Поз.4 РЕДУКТОР
ПЕРФОРАТОРА